

TECHNISCHE SPEZIFIKATIONEN

EdgeMax EM180

Proprietärer direktionaler Lautsprecher

Produktübersicht

Die EdgeMax Reihe von Bose Professional kombiniert Hi-Fi-Klang mit einer einzigartigen Richtwirkung und lässt damit die Einschränkungen herkömmlicher Deckeneinbau-Lautsprecher hinter sich. Der EdgeMax ist Ihre „Geheimwaffe“, mit der Sie auch in Räumen, die eine außergewöhnliche Herangehensweise erfordern, für leistungsstarken, raumfüllenden Klang sorgen. Er hat die Klangqualität eines Aufbaulautsprechers, das Design eines Deckeneinbau-Lautsprechers und richtet den Schall asymmetrisch in Bereiche, die herkömmliche Lautsprecher nicht ausfüllen können. Die EdgeMax Reihe bietet die Abstrahleigenschaften, den hohen SPL und den Frequenzgang großer Aufbau-Lautsprecher, das alles jedoch mit einem diskreten Erscheinungsbild.

Dank der patentierten PhaseGuide®-Technologie wird der Schall asymmetrisch in den Raum gerichtet und erzeugt so eine Schallverteilung, die mit keinem anderen Lautsprecher möglich ist. Die speziell konzipierte horizontale Abstrahlung – 90 Grad für die Platzierung in Raumecken oder eine 180°-Variante für eine breitere Abdeckung – sorgt für eine ideale Schallverteilung sowohl im Nahfeld als auch in der Breite. Das Ergebnis: beeindruckende Leistung, Richtwirkung und Sprachverständlichkeit. Damit ist die EdgeMax Familie eine Klasse für sich.

EdgeMax Lautsprecher können in Wandnähe installiert werden und richten den Schall dennoch mit raumfüllender Verteilung zur Raummitte. Das bedeutet, dass im Vergleich zu herkömmlichen Lautsprechern weniger Einheiten benötigt werden. Bei einem wandnahen Einbau entsteht durch den Grenzflächeneffekt zudem eine beeindruckende Basswiedergabe.

Die ursprünglichen EdgeMax Modelle verfügen über ein tieferes Gehäuse von 23 cm und einen vertikalen Abstrahlwinkel von 75 Grad, wodurch sie für raumfüllenden Klang und einen höheren Schalldruckpegel sorgen. Die EdgeMax LP Modelle haben ein 10 cm flaches Gehäuse und einen breiteren vertikalen Abstrahlwinkel von 80 Grad für Räume mit beschränktem Installationsraum in der Decke und geringer Deckenhöhe. Systemintegratoren können die Lautsprecher individuell kombinieren und zusammen einsetzen, insbesondere bei schwierigen Installationen mit variierenden Abmessungen und anspruchsvollen Bedingungen.

Wichtige Merkmale

Patentierte PhaseGuide-Technologie für eine gleichmäßige Schallverteilung, damit jeder Zuhörer das gleiche Klangerlebnis genießen kann – ganz egal, wo im Raum er sich befindet

Ein Kompressionstreiber für den hohen Frequenzbereich und ein High-Excursion-Woofer ermöglichen eine außergewöhnliche Audioqualität und Leistung

Deckeneinbau für ein optisch dezentes Design, wobei weniger Einheiten nötig sind, um einen gleichmäßigen Klang zu erzeugen

Wand- und eckennahe Deckeneinbau (75 Grad vertikale Abstrahlung und 180 Grad horizontale Abstrahlung)

Grenzflächeneffekt in Wandnähe für eine hervorragende Basswiedergabe und Klangqualität

2-Wege-Passiv-Frequenzweiche mit überbrückbarem 70/100 V-Übertrager

Konsistente Klangcharakteristik innerhalb der gesamten EdgeMax Familie

Federgelagertes QuickHold-Montagesystem zur unkomplizierten und schnellen Installation

Magnetisch haftende Abdeckung für leichtere Verkabelung und Einstellung

Erfüllt die Sicherheitsstandards UL 1480A und UL 2043



Anwendungen

Bars und Restaurants

Fitnessstudios

Gastgewerbe

Gebetsstätten

Veranstaltungsstätten

Gewerblich genutzte Räume

EdgeMax EM180

Proprietärer direktonaler Lautsprecher

Technische Spezifikationen

EdgeMax EM180

LEISTUNGSDATEN EINES LAUTSPRECHERS		
Frequenzgang (-3 dB) ¹	50 bis 18.000 Hz	
Frequenzbereich (-10 dB) ¹	45 bis 20.000 Hz	
Abstrahlwinkel	180° horizontal × 75° vertikal (asymmetrisch, 0° bis 75° in Bezug auf die Wand)	
AUDIOLEISTUNG	AES Transducer Test ⁴	Bose Professional Extended-Lifecycle Test ⁵
Dauerbelastbarkeit	150 W	125 W
Spitzenbelastbarkeit	600 W	500 W
Empfindlichkeit (SPL/1 W bei 1 m) ²	93 dB	93 dB
Berechneter maximaler SPL bei 1 m, kontinuierlich ³	115 dB	114 dB
Berechneter maximaler SPL bei 1 m, Peak	121 dB	120 dB
Trennfrequenz	1 kHz (2-Wege-Passiv-Frequenzweiche mit integriertem 70/100 V-Übertrager)	
Lautsprecher-EQ	Presets für optimierte Musikwiedergabe verfügbar	
Empfohlenes Schutz-Hochpassfilter	55 Hz mit mindestens 12 dB/Oktave	
Überlastschutz	Leistungsreduzierung durch Widerstandsnetzwerk mit automatischer Rückstellung	
Leistungsabgriffe des Übertragers	70 V: 2,5 W, 5 W, 10 W, 20 W, 40 W, 80 W, überbrückt 100 V: 5 W, 10 W, 20 W, 40 W, 80 W, überbrückt	
TREIBERBESTÜCKUNG		
Tiefton	1 × 8-Zoll-Woofer (203 mm), 38 mm-Schwingspule	
Hochton	1 × Kompressionstreiber, 33 mm-Schwingspule	
Nennimpedanz	8 Ω (Übertrager überbrückt)	
MATERIAL, ABMESSUNGEN, GEWICHT		
Gehäusematerial	Vordere Schallwand aus Kunststoff, nahtloses Gehäuse aus Stahl	
Abdeckgitter	Magnetisch haftender mikroperforierter Stahl, pulverbeschichtetes Finish, weiß (ähnlich RAL 9003), lackierbar, inklusive Befestigung für Sicherungsseile	
Einsatzbereich	Nur für die Verwendung im Innenbereich	
Sicherheit	Zugelassen gemäß UL 1480A, zertifiziert gemäß UL 2043 für den sicheren Einbau in Unterdecken	
Betriebstemperatur	0 °C bis 50 °C	
Anschlüsse	6-poliger Euroblock-Anschluss mit Durchschleifverbindung, vorderseitig montiert	
Aufhängung/Montage	(4) federgelagerte QuickHold-Haltearme, (4) Laschen für Sicherungsseile	
Maximale Deckenstärke	80 mm	
Deckenaussparung und -höhe	345 mm × 345 mm, 236 mm (Einbautiefe)	
Produktabmessungen (Höhe × Breite × Tiefe)	339 mm × 339 mm × 236 mm (Gehäuse) 390 mm × 390 mm × 13 mm (Gitterflansch, montiert)	
Nettogewicht, ein Lautsprecher	10,1 kg mit Abdeckung	
Nettogewicht, Tile Bridge	1,4 kg	
Versandgewicht	12,5 kg	
Lieferumfang	(1) EdgeMax EM180, (1) einstellbare Tile Bridge, (1) Deckenschablone, (1) Lackierabdeckung, (1) Installationsanleitung	
Optionales Zubehör	Rough-in-Pan-Montageplatte, Deckenplatte, schwarze Abdeckung	
ARTIKELNUMMERN		
EdgeMax EM180	777189-0220 EDGEMAX EM180	

EdgeMax EM180

Proprietärer direktionaler Lautsprecher

EdgeMax Rough-in-Pan-Montageplatte

ABMESSUNGEN, GEWICHT	
Nettogewicht	1,0 kg
Lieferumfang	(2) EdgeMax Rough-in-Pan-Montageplatten, (1) Installationsanleitung
ARTIKELNUMMERN	
EdgeMax Rough-in-Pan-Montageplatte (1 Paar)	790054-0010 EDGEMAX EM90/180 ROUGH-IN PAN PAIR

EdgeMax EMCT Deckenplatte

Die optionale EdgeMax Deckenplatte dient als Ersatz-Deckenplatte bei Verwendung der EdgeMax Lautsprecher, sodass keine Öffnungen in vorhandene Deckenplatten geschnitten werden müssen. Durch das Versenken der Lautsprecherabdeckung in der Deckenplatte entsteht ein bündiges Erscheinungsbild.

	NORD- UND SÜDAMERIKA (24 Zoll x 24 Zoll)	EUROPA UND ASIEN-PAZIFIK (600 mm x 600 mm)
MATERIAL, ABMESSUNGEN, GEWICHT		
Material	Pulverbeschichteter Stahl; weiß: ähnlich RAL 9003, lackierbar	
Produktabmessungen (Höhe x Breite x Tiefe)	595 mm x 595 mm x 13 mm	605 mm x 605 mm x 13 mm
Nettogewicht	2,1 kg	2,0 kg
Lieferumfang	(1) EdgeMax EMCT Deckenplatte, (1) Installationsanleitung	
ARTIKELNUMMERN		
EdgeMax EMCT Deckenplatte	843297-0210 EDGEMAX CEILING TILE 24X24 WHT	843298-0210 EDGEMAX CEILING TILE 600X600 WHT

EdgeMax Abdeckung in Schwarz

Mit der als Zubehör erhältlichen schwarzen EdgeMax Abdeckung können die EdgeMax Lautsprecher in Räumen verwendet werden, in denen Schwarz am besten zum Ambiente passt.

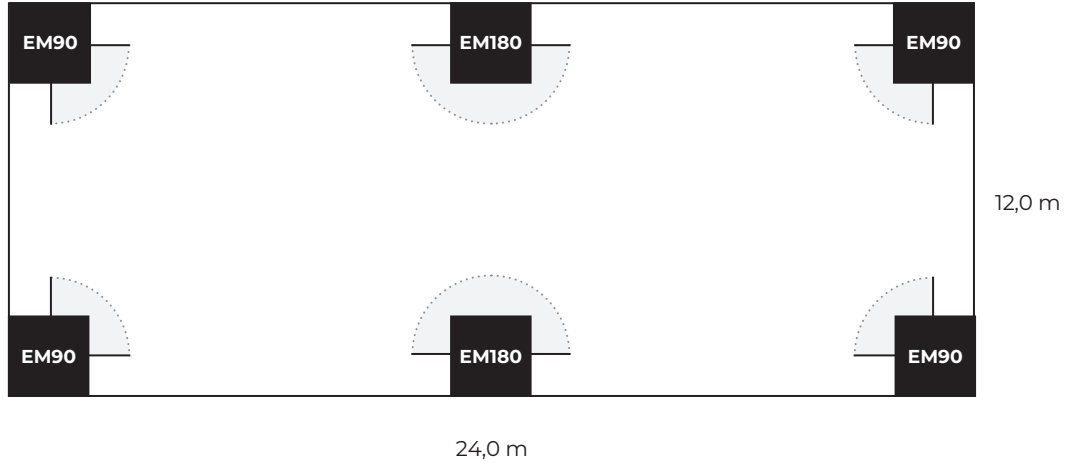
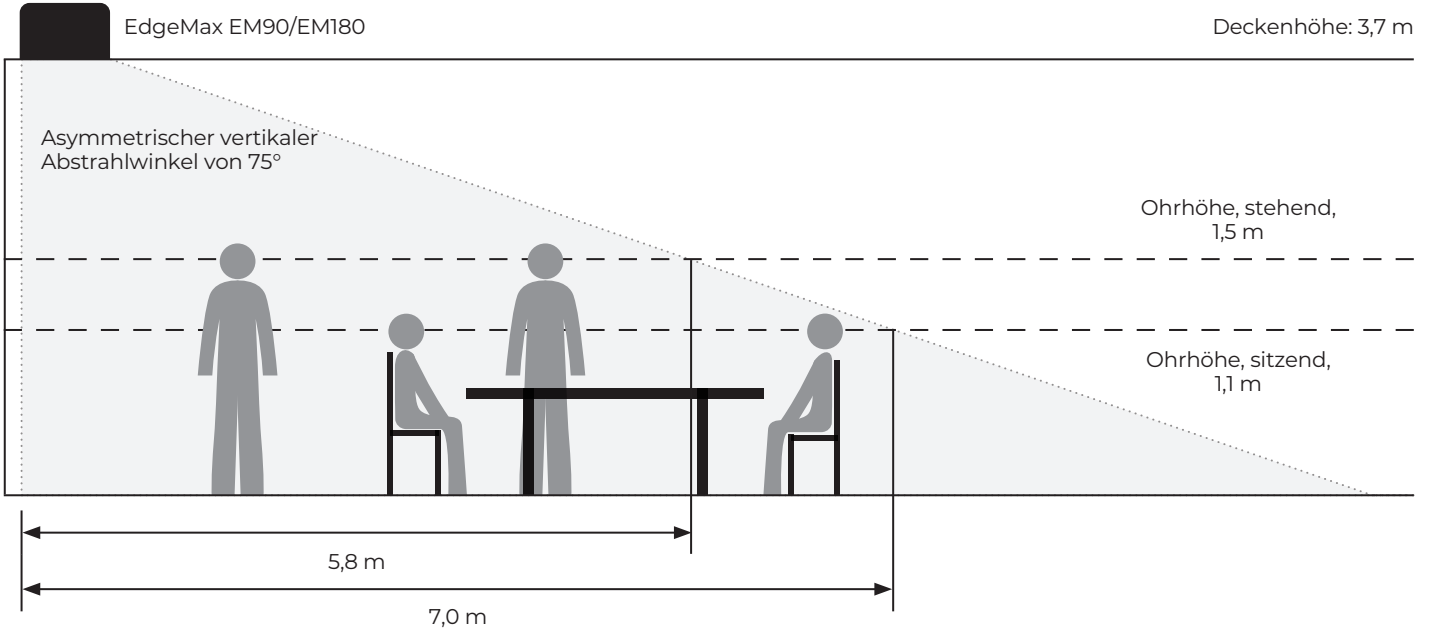
MATERIAL, ABMESSUNGEN, GEWICHT	
Material und Finish	Mikroperforierter Stahl, pulverbeschichtetes Finish, schwarz, lackierbar
Produktabmessungen (Höhe x Breite x Tiefe)	390 mm x 390 mm x 13 mm
Nettogewicht	0,6 kg
Lieferumfang	(1) EdgeMax Abdeckung in Schwarz, (1) Installationsanleitung
ARTIKELNUMMERN	
EdgeMax Lautsprecherabdeckung in Schwarz	788330-0110 EDGEMAX EM90/180 BLACK GRILLE SNGL

Fußnoten:

1. Die Messung des Frequenzgangs und -bereichs wurde durch On-Axis-Messung im Viertelraum (Wandaufstellung) mit empfohlenem aktivem EQ durchgeführt.
2. Die Messung der Empfindlichkeit wurde durch On-Axis-Messung im Viertelraum (Wandaufstellung) mit empfohlenem aktivem EQ durchgeführt.
3. Der maximale Schalldruckpegel wurde anhand von Empfindlichkeit und Belastbarkeit ohne Leistungskomprimierung berechnet.
4. AES-Standardlaufzeit von 2 Stunden mit IEC-Systemrauschen.
5. Bose Professional Extended-Lifecycle Test mit Rosa Rauschen, gefiltert nach IEC268-5, Crestfaktor 6 dB, Dauer 500 Stunden.

EdgeMax EM180

Proprietärer richtungsweiser Lautsprecher



NUTZBARE WURFWEITE, EM90 UND EM180

Montagehöhe des Lautsprechers		NUTZBARE WURFWEITE, EM90 UND EM180											
		m	2,4	2,7	3,0	3,4	3,7	4,0	4,3	4,5	4,9	5,5	6,1
Ohrhöhe der Zuhörer	Stehend ⁶	m	2,6	3,4	4,0	5,0	6,0	7,0	7,6	8,2	9,0	11,0	13,0
		ft	8	11	14	17	19	22	25	27	30	35	40
	Sitzend ⁷	m	4,0	4,6	5,4	6,0	7,0	8,0	8,8	9,4	10,0	12,0	14,0
		ft	12	15	18	20	23	26	29	31	34	40	45

6. Die angenommene Ohrhöhe in stehender Position beträgt 1,5 m.

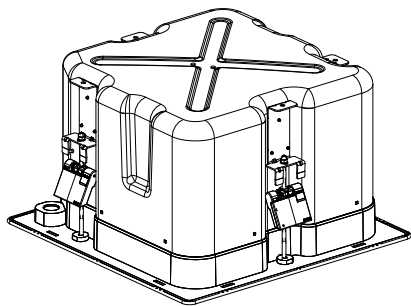
7. Die angenommene Ohrhöhe in sitzender Position beträgt 1,1 m.

EdgeMax EM180

Proprietärer direktionaler Lautsprecher

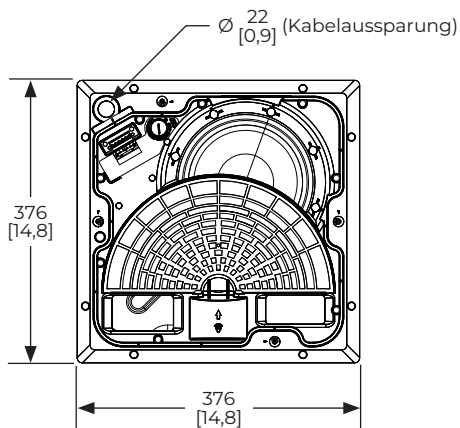
Abmessungen ⁸

EdgeMax EM180

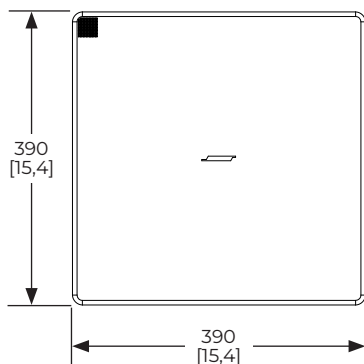


Ansicht von unten

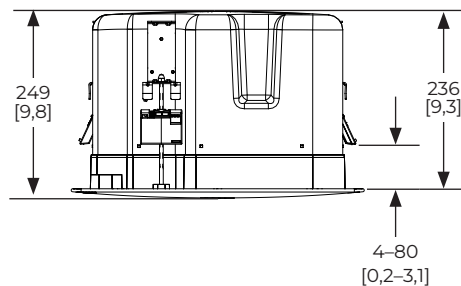
(ohne Abdeckung)



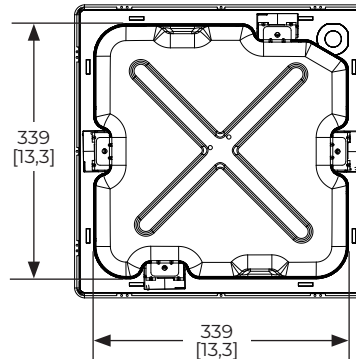
(mit Abdeckung)



Seitenansicht ⁹



Ansicht von oben



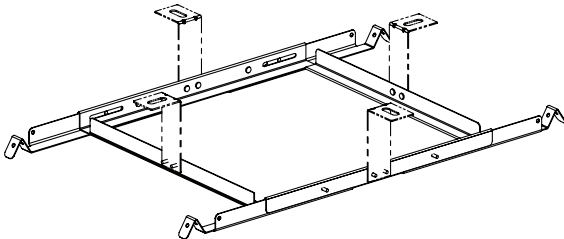
8. Die Abmessungen sind in Millimetern angegeben (Zollangabe in Klammern).

9. Die Abmessungen gelten sowohl für die linke als auch die rechte Seite.

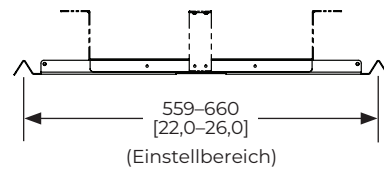
EdgeMax EM180

Proprietärer direktionaler Lautsprecher

EdgeMax Tile Bridge (enthalten)



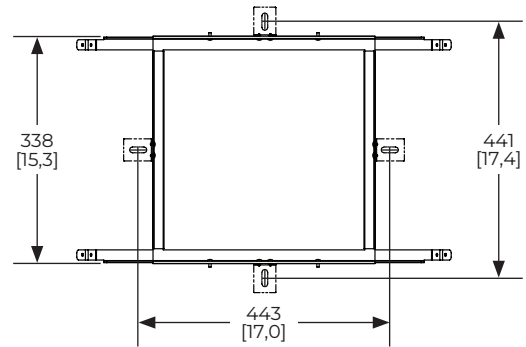
Seitenansicht ⁹



Vorderansicht

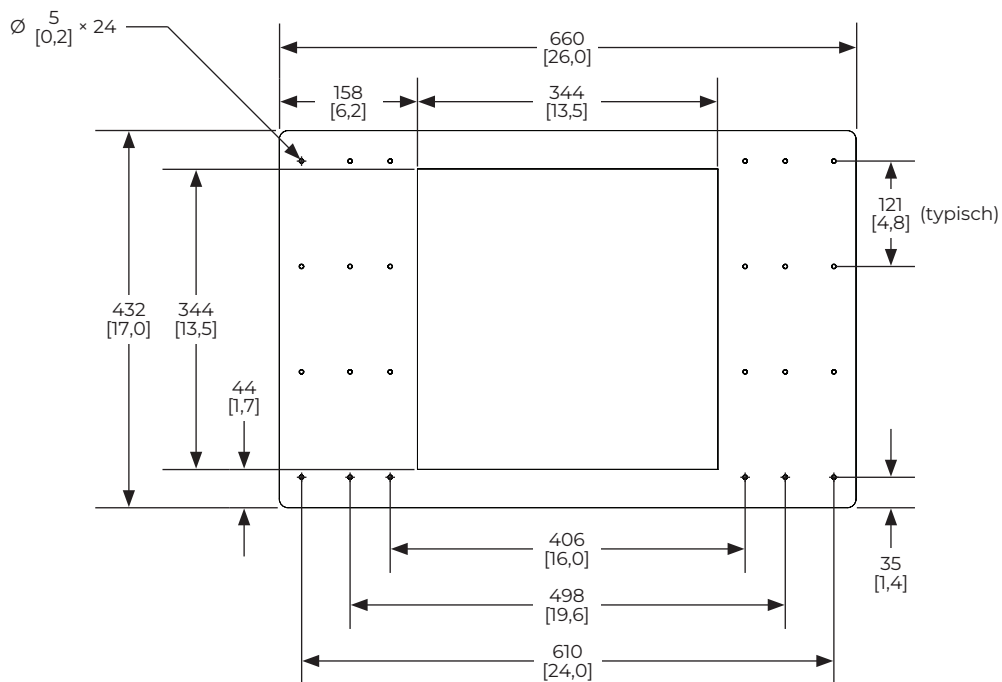


Ansicht von oben



EdgeMax Rough-in-Pan-Montageplatte

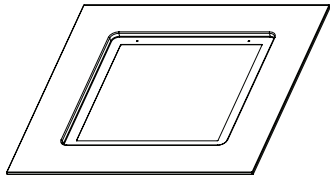
Ansicht von oben



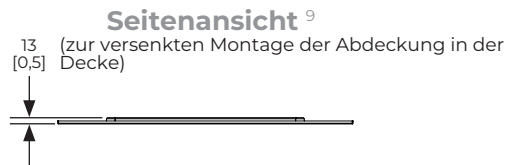
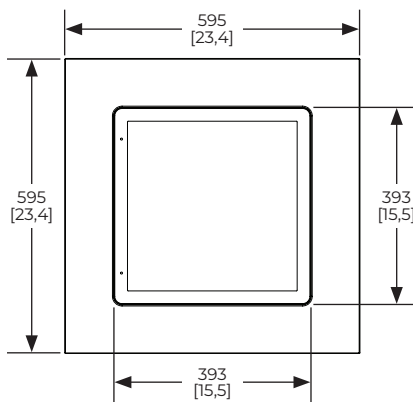
EdgeMax EM180

Proprietärer richtungsweisender Lautsprecher

EdgeMax EMCT Deckenplatte (Nord- und Südamerika, 24 × 24 Zoll)



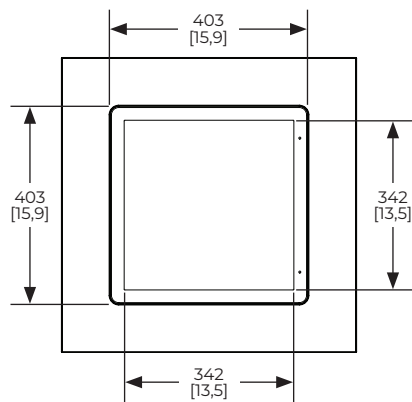
Ansicht von oben



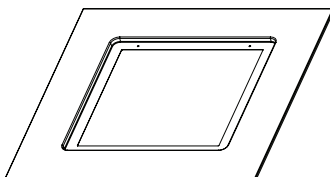
Seitenansicht ⁹

(zur versenkten Montage der Abdeckung in der Decke)

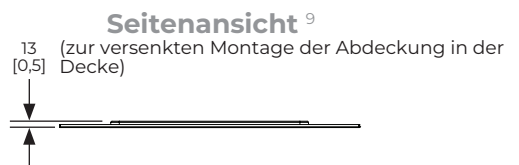
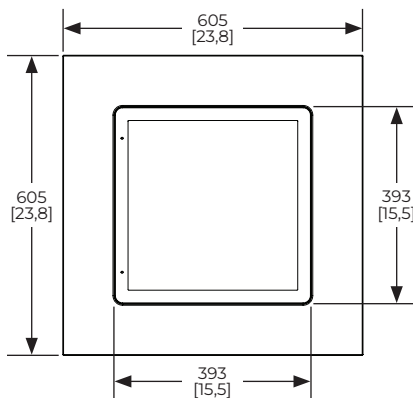
Ansicht von unten



EdgeMax EMCT Deckenplatte (Europa und Asien-Pazifik, 600 × 600 mm)



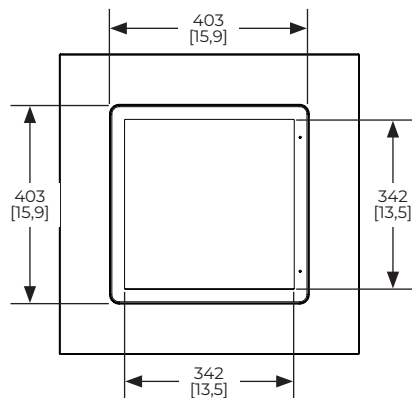
Ansicht von oben



Seitenansicht ⁹

(zur versenkten Montage der Abdeckung in der Decke)

Ansicht von unten



EdgeMax und QuickHold sind Marken der Transom Post OpCo LLC. Bose und PhaseGuide sind Marken der Bose Corporation. Alle anderen Marken sind Eigentum ihrer jeweiligen Inhaber. Änderungen vorbehalten. Weitere technische Spezifikationen und Anwendungsinformationen finden Sie unter BoseProfessional.com. © 2024 Transom Post OpCo LLC. Alle Rechte vorbehalten. 10/2024