

Chief

2015 **Fusion** Refresh

DRAMATICALLY
ENHANCING
YOUR EXPERIENCE
WITH TECHNOLOGY

Die Fusion Geschichte

Die ersten Produkte der Fusion-Serie kamen 2009 auf den Markt

- Inspiriert durch umfangreiche Feldforschung
- Designed um die größten Herausforderungen bei Installationen zu lösen
- Erhielt mehrfach Auszeichnungen („best of class“ und „installer product awards“)



CHIEF

SANUS

DA-LITE

IIPROJECTAI

Die **Fusion** Geschichte

Warum Gutes verändern?

Weil Sie uns inspiriert haben, es zu verbessern!

- Wir haben Anregungen und Feedback der Installateure zusammen gestellt
- Zeit investiert um Installatinnen zu beobachten und bewerten und sahen weitere Möglichkeiten zur Verbesserung
- Das Resultat...



Viele *kleine* Änderungen erzeugen den *großen* Unterschied.



CHIEF

SANUS

DA-LITE

PROJECTA

Fusion Refresh – New Artikelnummern

Fusion Änderungen

- Neuer Artikelname: eine 1 vor dem U ergänzt
 - Neue Versionen sind seit April 2015 verfügbar
-
- Keine Preiserhöhungen!
-
- **Promotion & Kommunikation**
 - 2015 Katalog enthält bereits neue Fusion-Artikel
 - Umfangreiches Marketingmaterial (Newsletter, Videos)
 - Chief Webinar und Trainings



OLD PART CODE	NEW PART CODE
LSAU	LSA1U
LSMU	LSM1U
LTAU	LTA1U
LTMU	LTM1U
MSAU	MSA1U
MSMU	MSM1U
MTAU	MTA1U
MTMU	MTM1U
XSMU	XSM1U
XTMU	XTM1U
MTMPU	MTMP1U
LTMPU	MTM1PU + FHB5038



CHIEF

SANUS

DA-LITE

PROJECTA

Fusion Refresh

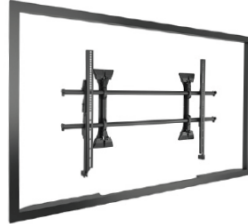
XSMIU* 55 - 90" MICRO-ADJUST MOUNT



For extra large displays with wide and/or tall mounting patterns.

Weight Capacity	Dimensions (HxWxD)	Mounting Patterns (W,H)	Max. Lateral Shift	Height Adjust
113.4 kg	667 x 1086 x 57 mm	200 x 200 - 1086 x 600 mm	542 mm	25 mm

* Available second quarter, 2015. Order first generation XSMJU until then.



LSMIU* 37 - 80" MICRO-ADJUST MOUNT

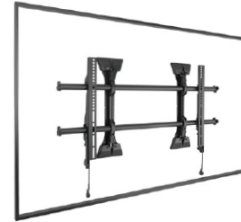


Our top performing fixed mount fits most displays on the market.

Weight Capacity	Dimensions (HxWxD)	Mounting Patterns (W,H)	Max. Lateral Shift	Height Adjust
90.7 kg	464 x 883 x 51 mm	100 x 100 - 881 x 400 mm	441 mm	25 mm

* Available second quarter, 2015. Order first generation LSMJU until then.

- Alle neuen Produkte, auch die Ausführung für Medium-schwere Displays, besitzen eine zweifache Wandmontageplatte



MSMIU* 26 - 47" MICRO-ADJUST MOUNT



The smaller version of the LSMIU for shorter and/or narrower mounting patterns.

Weight Capacity	Dimensions (HxWxD)	Mounting Patterns (W,H)	Max. Lateral Shift	Height Adjust
56.7 kg	464 x 654 x 51 mm	100x 100 - 653 x 400 mm	327 mm	25 mm

* Available second quarter, 2015. Order first generation MSMJU until then.



CHIEF

SANUS

DA-LITE

IIPROJECTAI

Fusion Refresh **Fixed** – Die wichtigsten Änderungen

INTRODUCING THE NEW FUSION® FEATURES

Chief engineers have enhanced Fusion wall mounts. We kept all the features installers love while adding new benefits they asked for. Here are the latest innovations to note.

SUPER STABILITY

- Engage set screw to lock in lateral position or to secure lateral adjustment



FASTER INSTALLATION

- Integrated teardrop design
- Top bolts can be pre-installed for faster, easier install

NESTING SPACERS

- Exclusive nesting design eliminates excess hardware
- Spacers can be stacked to achieve various depths



IMPROVED CABLE MANAGEMENT

- Cables can be routed behind poles • no need to remove end caps



QUICK-STORE CORDS

- Magnetized ClickConnect™
- Easily store and access pull cords
- Magnet snaps on to interface, hiding cords from view



EASY-REACH HANDLE

- Effortless access to entire large display
- Can be set to different lengths based on display size
- Large handle easy to pull for convenient access



XSM1U

Distance between mounting slots is now 14" (356 mm)



CHIEF

SANUS

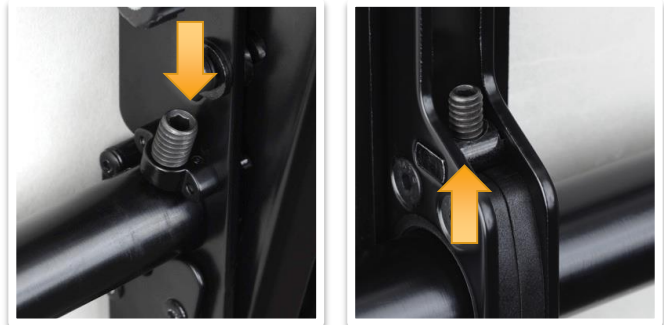
DA-LITE

PROJECTA

Fusion Refresh **Fixed** – Die wichtigsten Änderungen

Super-Stabil & sicher

- Sicherheitsschraube zum verlässlichen arretieren des Displays



Schneller Installation

- “Tropfen”-Design
- Schraubbefestigungen können ohne Halterung vorinstalliert werden und Halterung später eingehängt



CHIEF

SANUS

DA-LITE

PROJECTA

Fusion Refresh **Fixed** – Die wichtigsten Änderungen

Kordelsystem

- Magnetische Enden zum unsichtbaren verstauen der Kordeln
- Einfach ziehen – schon fährt das Display zur einfachen Demontage nach vorne



CHIEF

SANUS

DA-LITE

PROJECTA

Fusion Refresh **Fixed** – Die wichtigsten Änderungen

Abstandshalter für Bedienelemente

- Durchdachtes Design für individuelle Anpassung
- Stapelbar für Wunschabstand



Verbessertes Kabelmanagement

- Kabel können hinter Bedienelementen verlegt werden, ohne, dass Abdeckkappe abgenommen werden muss



CHIEF

SANUS

DA-LITE

PROJECTA

Fusion Refresh **Fixed** – Die wichtigsten Änderungen

Verbesserte Sicherheit

- Fest verbauter Aushebelschutz statt bisher separate Mechanik



Verbesserte Neigungsmöglichkeiten (nur neigbare Modelle)

- Feststellpunkte bei 0, 6, 12 Grad
- Zusätzlich rückseite Justagemöglichkeit für bis zu 1 und 2 Grad (XSM1U)



CHIEF

SANUS

DA-LITE

PROJECTA

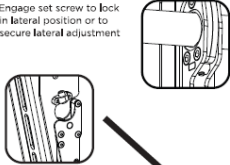
Fusion Refresh **Tilt** – Die wichtigsten Änderungen

INTRODUCING THE NEW FUSION® FEATURES

Chief engineers have enhanced Fusion wall mounts. We kept all the features installers love while adding new benefits they asked for. Here are the latest innovations to note.

SUPER STABILITY

- Engage set screw to lock in lateral position or to secure lateral adjustment



FASTER INSTALLATION

- Integrated teardrop design
- Top bolts can be pre-installed for faster, easier install

NESTING SPACERS

- Exclusive nesting design eliminates excess hardware
- Spacers can be stacked to achieve various depths



IMPROVED CABLE MANAGEMENT

- Cables can be routed behind poles – no need to remove end caps



QUICK-STORE CORDS

- Magnetized ClickConnect™
- Easily store and access pull cords
- Magnet snaps on to interface, hiding cords from view



Distance between mounting slots is now 16" (406 mm)



CHIEF

SANUS

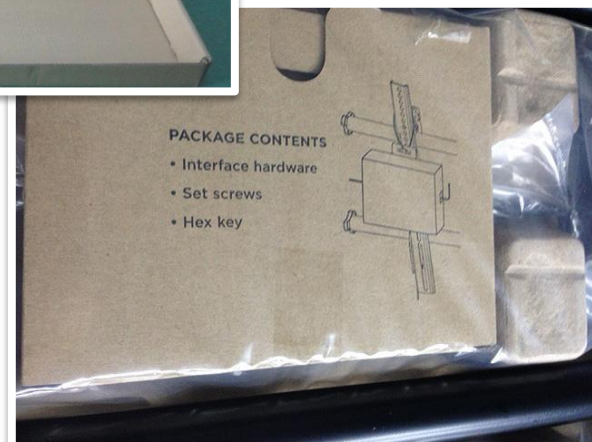
DA-LITE

PROJECTA

Die neue Fusion Serie – Features

Verbesserte Verpackung

- “Was ist neu?” Grafik
- Leichter zu öffnen
- Weniger Abfall
- Feld, um Details der Installation auf den Karton zu schreiben



CHIEF

SANUS

DA-LITE

PROJECTAI

Also..

- Die neue Fusion-Serie haben wir deutlich verbessert.
- Keine Preiserhöhung trotz neuer Funktionen

***VIELEN DANK** für das Feedback aller Installateure. Auch künftig werden wir Hinweise aus dem Markt zur Verbesserung der Produkte nutzen.*



CHIEF

SANUS

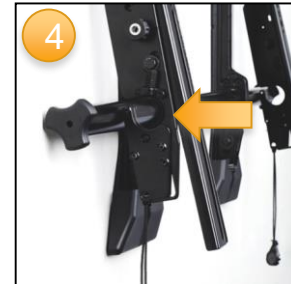
DA-LITE

PROJECTA

The New Fusion – Features

Was ist gleich geblieben? Alles, was Sie bisher an Fusion mochten!

1. Frei verschiebbar und ausrichtbar (Centreless)
2. Zentrale Höheneinstellung
3. Flaches Profil mit Neigungsfunktion
4. ClickConnect
(hörbares Einrasten des Displays)



CHIEF

SANUS

DA-LITE

IIPROJECTAI

Centerless™ Horizontale Ausrichtung

- Über 40cm kann das Display nach Montage zur Ausrichtung verschoben werden
- Die Halterung bleibt immer “versteckt”
- Vereinfacht die Zugänglichkeit (z.B. von Anschlüssen)
- Bei allen Modellen integriert



CHIEF

SANUS

DA-LITE

IIPROJECTAI

ControlZone™ Leveling (Ausrichtung)

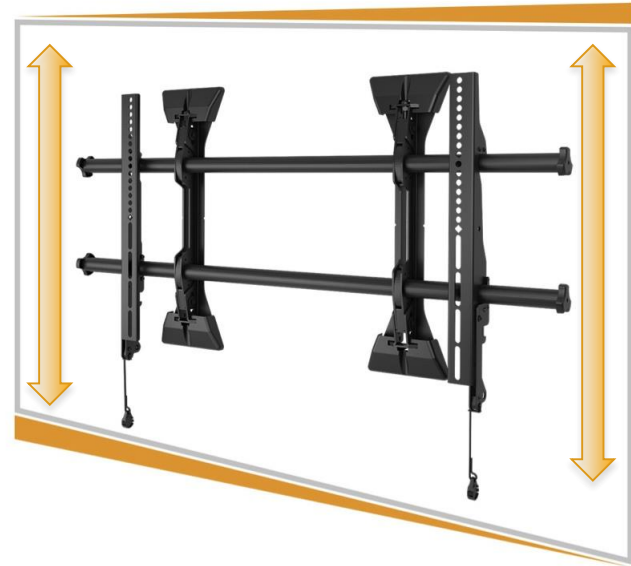
Ausrichtung

- Bereich der Ausrichtung $>3^\circ$
- Ausrichtung ohne Abnahme des Displays
- Ermöglicht das Ausgleichen von Ungenauigkeiten bei der Halterungsmontage

Height Adjustment

- Bis zu 2,54 cm (1") nachträgliche Höhenjustage

Nur bei Modellen mit der Endung 'M' (MSM, MTM, LSM, LTM, XSM and XTM)



CHIEF

SANUS

DA-LITE

PROJECTA

Centris™ Low-profile Tilt

- Nutzt den Schwerpunkt des Displays als Drehpunkt (praktisch widerstandslose Verstellung möglich)
- Neigungskontrolle
 - M und L-Ausführung: +2,-12°
 - X-Large Modelle: +5, -12°
 - Feststellpunkte bei 0, 6, 12 Grad
- Kein Werkzeug erforderlich
- Sehr schlankes Profil (weniger als 5cm Tiefe)



CHIEF

SANUS

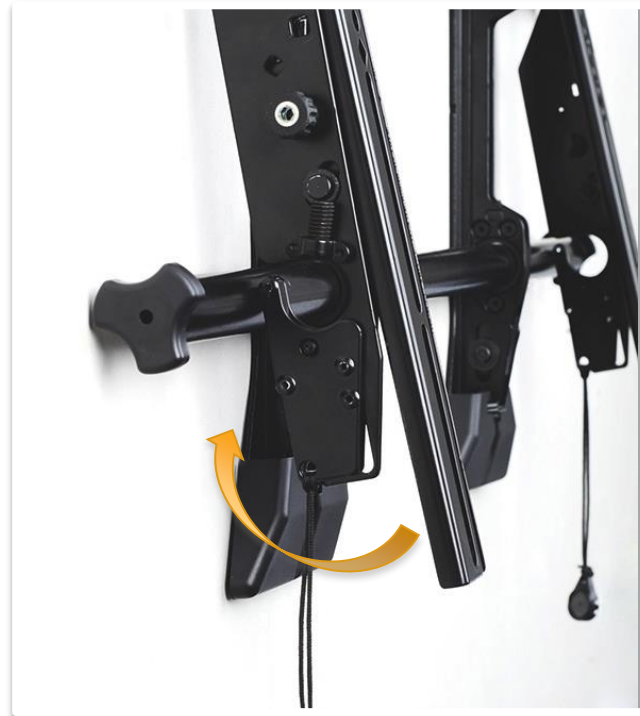
DA-LITE

PROJECTA

ClickConnect™

Wartungsposition

- Display halt automatisch in Wartungsposition. Monteur hat beide Hände frei.
- Werkzeugfreie Display-Montage
- Keine weitere Verriegelung notwendig
- Bei allen Modellen inklusive



CHIEF

SANUS

DA-LITE

PROJECTA

The New Fusion – Accessories

Side cover accessory – FCA106

- Available now
- Ships as a set
 - 2 side covers
 - 4 end caps
- Can be used with current Fusion



CHIEF

SANUS

DA-LITE

PROJECTAII

The New Fusion – Zubehör **vereinfacht!**

FCA8XX Zubehörartikel sind kompatibel mit Fusion Wand-, Decken- und Bodenstandlösungen

Accessories	Discontinuing in June	Replacement available in April
Speaker Adapters	FCA530	FCA830 Center Channel Speaker Adapter
	FCA535	FCA831 Side Speaker Adapter
	FCC100	FCA830 Center Channel Speaker Adapter
	FLR100	FCA831 Side Speaker Adapter
NEU	NA	FCA840 Center Channel Speaker Adapter for XL Displays
	NA	FCA841 Side Speaker Adapter for XL Displays
NEU	NA	FCA106 Decorative Side Cover (<i>Available now</i>)
NEU	NA	FHB5038 VESA® Adapter for 800-1000 mm Vertical Patterns



CHIEF

SANUS

DA-LITE

PROJECTA

The New Fusion – Zubehör **vereinfacht!**

Accessories	Discontinuing in June	Replacement available in April
Upper Shelves	FCA502	FCA800 Above/Below Shelf, 8" (203 mm)
	FCA503	FCA802 Above/Below Component Shelf
	FVS200	FCA800 Above/Below Shelf, 8" (203 mm)
	FVS250	FCA801 Above/Below Shelf, 14" (356 mm)
	FVS251	FCA801 Above/Below Shelf, 14" (356 mm)
NEU	NA	FCA810 Above/Below Shelf for XL Displays, 8" (203 mm)
NEU	NA	FCA811 Above/Below Shelf for XL Displays, 14" (356 mm)
Center Shelf	FVS300	FCA820 Center Camera Shelf, 8" (203 mm)
Lower Shelves	FCA500	FCA802 Above/Below Component Shelf
	FCD100	FCA870 Stackable Component Shelf 18" (457 mm)
	FCS100	FCA801 Above/Below Shelf, 14" (356 mm)
	FVS100	FCA800 Above/Below Shelf, 8" (203 mm)
	FVS150	FCA801 Above/Below Shelf, 14" (356 mm)
	FCA501	FCA801 Above/Below Shelf, 14" (356 mm)
Center Shelf	FVS350	FCA821 Center Camera Shelf, 14" (356 mm)



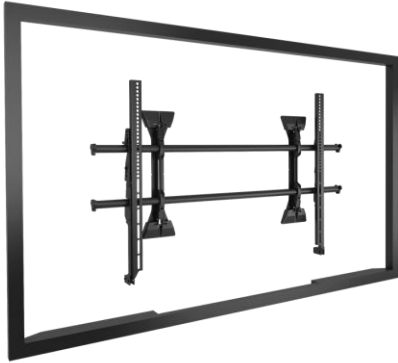
CHIEF

SANUS



PROJECTAI

The New Fusion – Vielen Dank!



Weitere Infos zum neuen Fusion-
Programm unter
www.chiefmfg.com/Fusion2015



CHIEF

SANUS

DA-LITE

PROJECTA

ISE 2015 | BOOTH 2-C42

BIG SOLUTIONS FOR BIG DISPLAYS

Safe & strong **XL** mounts for
80-100" displays. [View XL Flyer >>>](#)

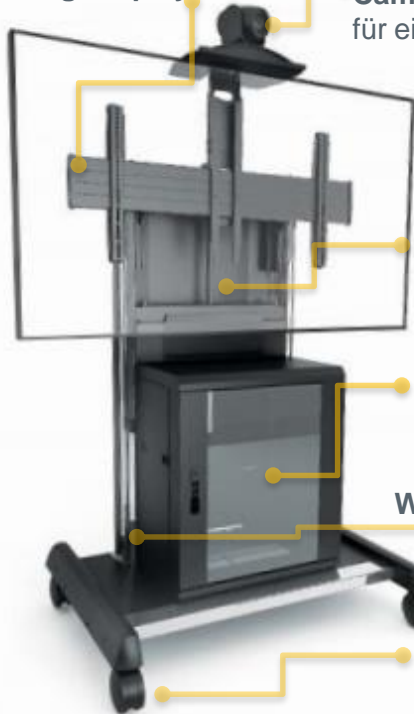
- ☑ Fusion XL Halter für Displays mit 80" – 100" Größe
- ☑ Zwei-Säulen Deckenhalterungen
- ☑ Mobile Halterung mit stabilem Fuß



CHIEF® FUSION® SERIES

Bis 113 Kg Displays

Camera Bord inklusive
für eine All-in-One Videokonferenz-Lösung



XVAUB

Manuell höhenverstellbar

Horizontale Rack-Einschübe 11U
Inklusive Media-Rack

Wird voll montiert geliefert

Hochleistungsrollen für schwere Last
Vordere Rollen verriegelbar

TWICE AS NICE

Meet the demand for dual-display video conferencing solutions with chief's FCA623 fusion cart accessory.



CHIEF

SANUS

DA-LITE

PROJECTA