

FreeSpace FS2C

Deckeneinbau-Lautsprecher

Produktübersicht

Die FreeSpace FS Lautsprecher sind die nächste Evolutionsstufe in unserem Portfolio an bewährten Deckeneinbau- und Aufbaulautsprechern. Sie setzen neue Maßstäbe hinsichtlich Strapazierfähigkeit, Design und Benutzerfreundlichkeit bei der Installation – und zeichnen sich durch eine bemerkenswerte tonale Konstanz aus. Die FS Lautsprecher geben sowohl Hintergrundmusik als auch Sprachdurchsagen in hoher Klangqualität wieder und eignen sich somit ideal für nahezu alle gewerblichen Umgebungen. Die Produktreihe umfasst fünf Lautsprecher, zwei unterschiedliche Schallpegelniveaus sowie neue Montagemöglichkeiten und überzeugt dazu passend mit einem modernen Design. Für Anwendungen, in denen eine gleichmäßig hohe Klangqualität gefordert wird, sind FreeSpace FS Lautsprecher der perfekte Mix aus Performance und Preis.



Der FS2C ist ein Deckeneinbau-Lautsprecher mit einem 2,25 Zoll-Fullrange-Treiber, einer Basswiedergabe ab 83 Hz und einer Empfindlichkeit von 86 dB SPL/1 W bei 1 m.

Wichtige Merkmale

Gleichbleibend hohe Klangqualität in der gesamten FS Produktfamilie.

Klare Musik- und Sprachwiedergabe dank Treibern, die eine ausgezeichnete Sprachwiedergabe sowie eine harmonische Wiedergabe von Hintergrundmusik gewährleisten.

Individuelle Systeme für alle Anforderungen, darunter Modelle für den Deckeneinbau, zur Aufbaumontage oder für abgehängte Konstruktionen. Stellen Sie ein System ganz nach Ihren Anforderungen zusammen. DesignMax Subwoofer und größere DesignMax Modelle bieten noch mehr Möglichkeiten für Ihr Systemdesign.

Systeme, die sich harmonisch in das Raumkonzept einfügen durch innovative Gehäusedesigns in Schwarz oder Weiß, die eine moderne Optik mit praktischen Funktionen wie abnehmbare Logos kombinieren.

Vielseitige Lösungsansätze werden durch praktische Zubehörteile ermöglicht, die eine Vielzahl von Anwendungen und Montagemöglichkeiten abdecken.

Einfache Installation – alle Modelle sind mit Euroblock-Eingängen ausgestattet, die sich bei Deckeneinbaumodellen an der vorderen Schallwand befinden.

Sicherheit als oberste Priorität – EN 54-24 für Sprachalarmanlagen in Brandmeldesystemen in Gebäuden. Gemäß UL 1480 UUMW für Branderkennungs- und Brandmeldesysteme geeignet.

Technische Spezifikationen

LEISTUNGSDATEN EINES LAUTSPRECHERS		
Frequenzgang (-3 dB) ⁽¹⁾	95 bis 16.000 Hz	
Frequenzbereich (-10 dB) ⁽¹⁾	83 bis 19.000 Hz	
Abstrahlwinkel (1 - 4 kHz)	150°	
Abstrahlwinkel (1 - 10 kHz)	145°	
	AES transducer test ⁽⁵⁾	Bose extended-lifecycle test ⁽⁴⁾
Dauerbelastbarkeit	20 W	16 W
Spitzenbelastbarkeit	80 W	64 W
Empfindlichkeit SPL/1 W bei 1 m ⁽²⁾	86 dB	86 dB
Berechneter maximaler Schalldruckpegel bei 1 m ⁽³⁾	99 dB	98 dB
Berechneter maximaler SPL bei 1 m, Peak	105 dB	104 dB
Lautsprecher-EQ	Bei Verwendung des Lautsprechers für allgemeine Zwecke ist kein Bose EQ erforderlich. Bose EQ-Einstellungen und SmartBass sind verfügbar. Für Einsatzzwecke gemäß EN 54-24 ist eine EN 54-24-Entzerrung erforderlich; weitere Informationen dazu finden Sie im Dokument zu den technischen Spezifikationen gemäß EN 54-24 für den FS2C auf pro.bose.com .	
Empfohlenes Schutz-Hochpassfilter	85 Hz mit mindestens 24 dB/Oktave	
Leistungsabgriffe des Übertragers	70 V: 1, 2, 4, 8, 16 W, Bypass	
	100 V: 2, 4, 8, 16 W, Bypass	
TREIBERBESTÜCKUNG		
Fullrange-Treiber	1 × 2,25 Zoll-Woofer (57 mm)	
Nennimpedanz	16 Ohm (Übertrager überbrückt)	

FreeSpace FS2C

Deckeneinbau-Lautsprecher

MATERIAL, ABMESSUNGEN, GEWICHT	
Gehäusematerial	Schallwand aus technischem Kunststoff, nahtloses Gehäuse aus Stahl
Abdeckgitter	Perforierter Stahl, pulverbeschichtetes Finish
Logo	Drehbar, abnehmbar
Farbe	Schwarz (ähnlich RAL 9005), Weiß (ähnlich RAL 9003)
Einsatzbereich	Nur für den Gebrauch im Innenbereich, zur Verwendung in Unterdecken geeignet
Sicherheitszertifizierung	Zertifizierung: EN 54-24:2008 für Sprachalarmanlagen, UL 1480 UUMW, CAN/ULC-S541 UUMW7 für Lautsprecher für Branderkennungs- und Brandmeldesysteme, zertifiziert gemäß UL 2043 für den sicheren Einbau in Unterdecken. Installation: NFPA 70, NFPA 72, CSA C22.1 Abschnitt 32 Die EN 54-24-Spezifikationen finden Sie im Dokument zu den technischen Spezifikationen gemäß EN 54-24 für den FS2C auf pro.bose.com. Für Einsatzzwecke gemäß EN 54-24 ist eine EN 54-24-Entzerrung erforderlich.
Betriebstemperaturbereich	0 °C bis 50 °C
Anschlüsse	6-poliger Euroblock-Anschluss mit Durchschleifverbindung, vorderseitig montiert Für Kabel in den Größen 18 AWG (0,8 mm ²) bis 14 AWG (2,5 mm ²)
Leiter-/Kabeleinführung	Obere und seitliche 12,7 mm-Anschlüsse, für 9,5 mm-Kabelkanäle und Verschraubungen geeignet
Aufhängung/Montage	Zwei (2) Standardhalterungen und eine (1) Lasche für Sicherungsseile
Maximale Deckenstärke	38 mm
Produktabmessungen (Durchmesser × Tiefe)	182 × 132 mm
Rückseitige Abmessungen (Durchmesser × Tiefe)	127 × 125 mm
Deckenaussparung	160 mm
Nettogewicht - Lautsprecher und Abdeckgitter (1 Stück)	1,63 kg
Versandgewicht (2 Stück)	4,4 kg
Zubehör (im Lieferumfang enthalten)	Jeder FS2C enthält eine (1) Schablone für die Aussparung pro Paket
Optionale Zubehörprodukte	Einstellbare Tile Bridge (6 Stück), DesignMax DM2CRI Rough-in Kit (6 Stück), Retrofit Kit (2 Stück), Keramikanschluss mit Thermosicherung
ARTIKELNUMMERN	
841154-0310	FREESPACE FS2C PAIR BLK
841154-0410	FREESPACE FS2C PAIR WHT

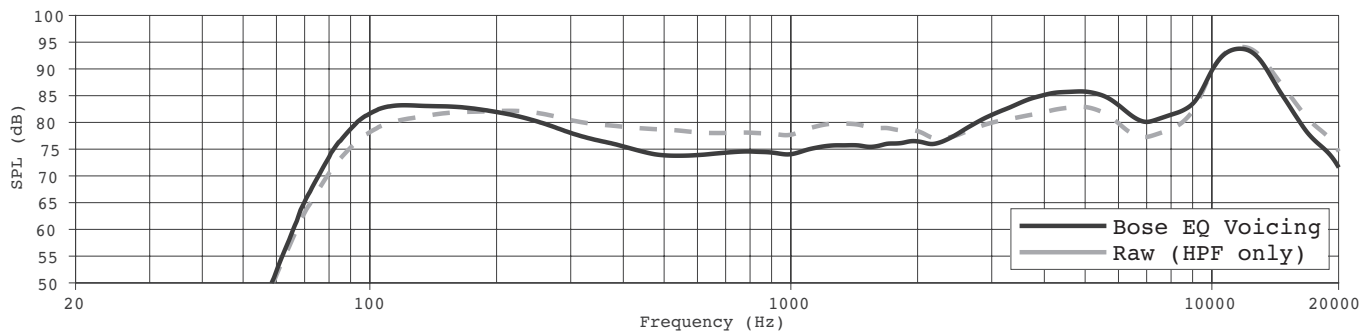
Fußnoten

- (1) Die Messung des Frequenzgangs und -bereichs erfolgte durch Messung auf Achse in einer Halbraumumgebung mit empfohlenem EQ.
- (2) Die Berechnung der Empfindlichkeit wurde durch Messung auf Achse in einer Halbraumumgebung inklusive Hochpassfilter durchgeführt und als Durchschnitt 100 Hz-10 kHz berechnet.
- (3) Maximaler Schalldruckpegel errechnet anhand von Empfindlichkeit und Leistungsspezifikationen, ohne Leistungskomprimierung.
- (4) Bose Extended-Lifecycle Test mit Rosa Rauschen, gefiltert nach IEC268-5, Crestfaktor 6 dB, Dauer 500 Stunden.
- (5) AES-Standard über 2 Stunden und IEC-Systemrauschen.
- (6) Gemessen in Vollraumumgebung.

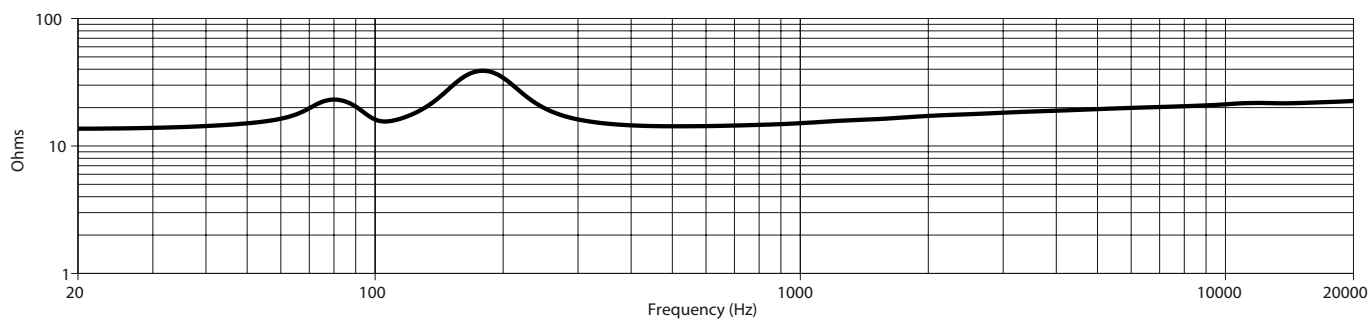
FreeSpace FS2C

Deckeneinbau-Lautsprecher

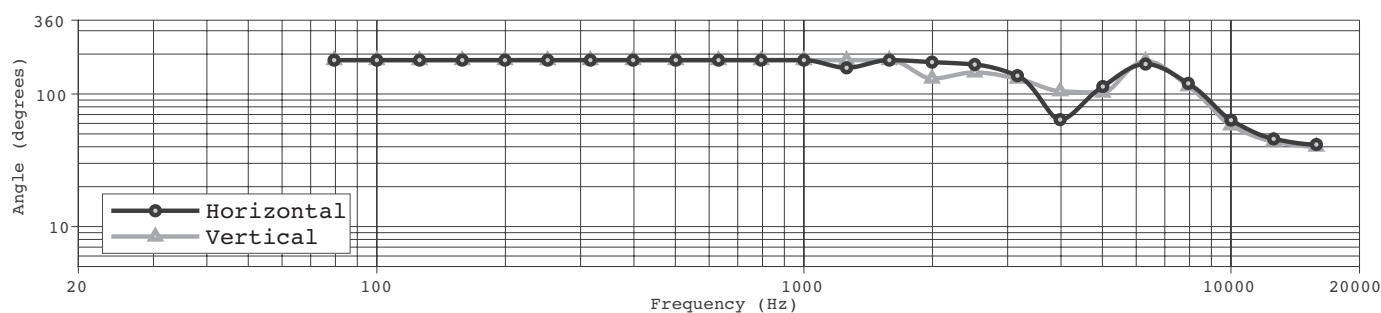
Frequenzgang auf Bezugsachse



Impedanz



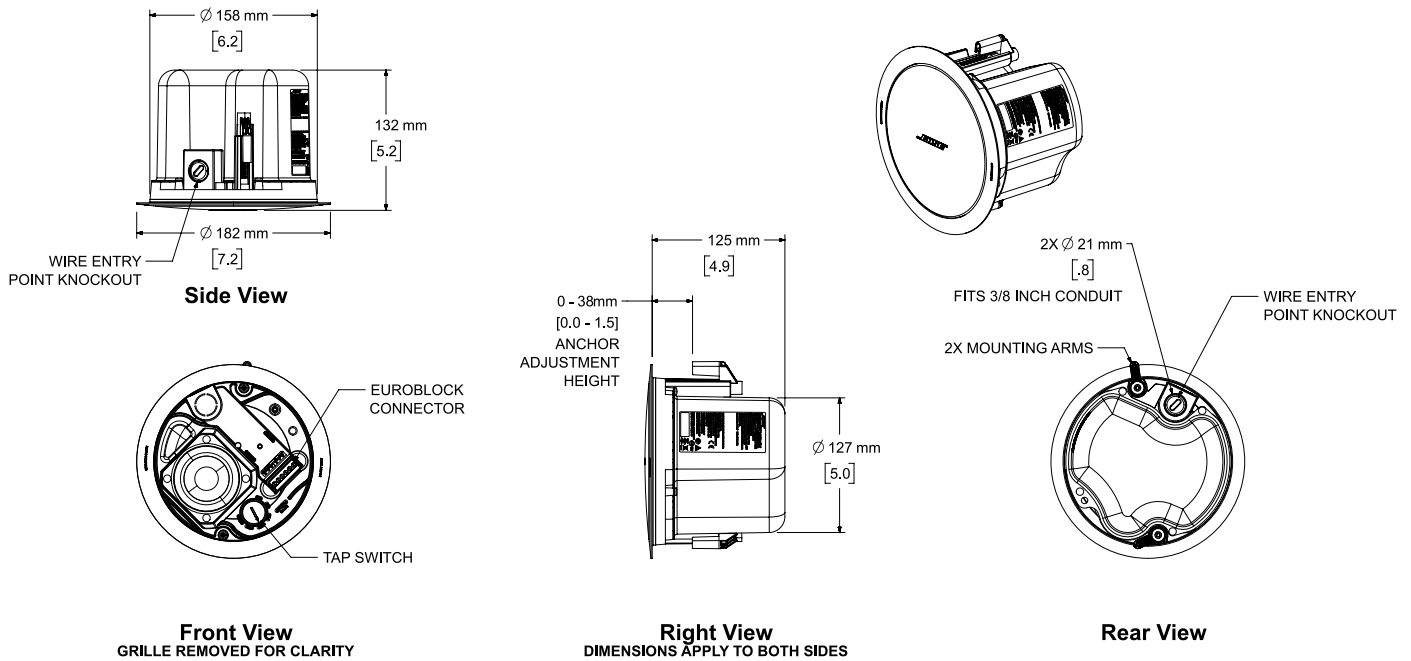
Abstrahlwinkel⁶



FreeSpace FS2C

Deckeneinbau-Lautsprecher

Abmessungen



- NOTES:
1. DIMENSIONS ARE IN MILLIMETERS OVER INCHES
 2. WEIGHT APPROX 1.63kg [3.60lbs]