

DesignMax DM3SE

Aufbaulautsprecher

Produktübersicht

Der DesignMax DM3SE Lautsprecher mit 30 Watt und koaxialen Zwei-Wege-Treibern sorgt für klare, verständliche Höhen und – angesichts seiner Größe – erstaunlich kraftvolle Tiefen. Mit seinem eleganten Design ergänzt er zudem jede gewerbliche Installation. Der DM3SE verfügt über einen 3,5-Zoll-Woofer und einen 0,75-Zoll-Hochtöner im koaxialen Aufbau mit einem Dispersion Alignment System. Er weist einen Frequenzgang von 75 Hz bis 20 kHz auf. Der DM3SE ist zur Aufbaumontage vorgesehen, nach IP55 für den Einsatz im Freien geeignet und rastet zur leichten und sicheren Montage in einen nicht sichtbaren QuickHold U-Montagebügel ein.



Wichtige Merkmale

Kombinieren Sie die DesignMax Modelle nach Belieben, um sowohl kleine als auch große Designs zu entwerfen – zur Auswahl stehen zwölf Lautsprecher, von flachen 2-Zoll-Modellen bis hin zu 8-Zoll-Kompressionstreiber-Lautsprechern mit hohem SPL, welche auch für den Außenbereich geeignet sind.

Klare, verständliche Höhen und, angesichts ihrer Größe, erstaunlich kraftvolle Tiefen durch koaxiale Zwei-Wege-Treiber – ganz ohne DSPs oder aktive Equalisierung. Für einen noch besseren Klang wird die Kombination mit ausgewählten Bose DSPs und Verstärkern empfohlen, um die Optionen Bose Lautsprecher-EQ und SmartBass nutzen zu können, die die Klangqualität und den Frequenzgang bei jeder Lautstärke optimieren.

Konsistentes Klangbild im gesamten Raum, da dank des Dispersion Alignment Systems das Abstrahlverhalten des Woofers an das des Hochtöners angepasst wird.

Die Lautsprecher fügen sich in jede Inneneinrichtung ein – dank des eleganten Formfaktors mit dezenten Abdeckungen in Schwarz oder Weiß und abnehmbaren Logos.

Kürzere Montagezeit dank des patentierten QuickHold Montagesystems, das zudem den Arbeitsaufwand und die Gefahr einer Beschädigung reduziert.

Leicht zu installieren mit branchenüblichem Zubehör – alle Modelle werden mit Euroblock-Anschlüssen geliefert. Die Deckeneinbaulautsprecher verfügen über ein geschlossenes Gehäuse, Montagezubehör und eine von vorn zugängliche Audioverkabelung, was die Installation und Fehlersuche erleichtert.

Außenmontage des DM3SE ist möglich – mit der standardmäßigen Aluminium-Frontabdeckung wird eine IP55-Klassifizierung für den Einsatz im Freien erreicht.

Technische Spezifikationen

LEISTUNGSDATEN EINES LAUTSPRECHERS		
Frequenzgang (-3 dB) ⁽¹⁾	85 bis 20.000 Hz	
Frequenzbereich (-10 dB) ⁽¹⁾	75 bis 20.000 Hz	
Abstrahlwinkel (1-4 kHz)	140°, konisch	
Abstrahlwinkel (1-10 kHz)	135°, konisch	
	AES Component Test ⁽⁴⁾	Bose Extended-Lifecycle Test ⁽⁵⁾
Dauerbelastbarkeit	30 W	25 W
Spitzenbelastbarkeit	120 W	100 W
Empfindlichkeit (SPL/1 W bei 1 m) ⁽²⁾	86 dB	86 dB
Berechneter maximaler SPL bei 1 m ⁽³⁾	101 dB	100 dB
Berechneter maximaler SPL bei 1 m, Peak	107 dB	106 dB
Trennfrequenz	1,7 kHz (2-Wege-Passiv-Frequenzweiche)	
Lautsprecher-EQ	Nicht erforderlich, Bose EQ-Einstellungen und SmartBass Signalverarbeitung verfügbar	
Empfohlenes Schutz-Hochpassfilter	80 Hz mit 24 dB/Oktave (empfohlen)	
Leistungsabgriffe des Übertragers	70 V: 3, 6, 12, 25 W, Bypass 100 V: 6, 12, 25 W, Bypass	
TREIBERBESTÜCKUNG		
Tiefton	1 × 3,25-Zoll-Woofer (83 mm), wetterfest	
Hochtton	1 × 0,75-Zoll-Neodymium-Hochtöner (20 mm), koaxialer Aufbau, wetterfest	
Technologie	Dispersion Alignment System, 127 mm Systemdurchmesser	
Nennimpedanz	8 Ohm (Übertrager überbrückt)	

DesignMax DM3SE

Aufbaulautsprecher

MATERIAL, ABMESSUNGEN, GEWICHT	
Gehäusematerial	Kunststoff, hochgradig UV-beständig
Material der Halterung	Pulverbeschichteter Stahl
Abdeckgitter	Perforiertes Aluminium mit pulverbeschichtetem Finish, manipulationssicheres Design, lackierbar
Logo	Drehbar, abnehmbar
Farbe	Schwarz: RAL 9005, Weiß: Bose Arctic White, ähnlich RAL 9003, lackierbar
Einsatzbereich/Schutzart	Geeignet für den Außenbereich nach IEC 529 IP55 (für die Verwendung im Freien unter feuchten Bedingungen geeignet), Aluminium-Frontabdeckung zum Schutz vor Rost und wetterbeständige Abdeckung im Lieferumfang enthalten
Sicherheitszertifizierung	UL-1480A, S5591/UL-gelistet, NFPA70, CE-konform
Betriebstemperaturbereich	-25 °C bis 70 °C
Anschlüsse	6-poliger Euroblock-Anschluss mit Durchschleifverbindung, rückseitig montiert. Für Kabel in den Größen 18 AWG (0,8 mm ²) bis 14 AWG (2,5 mm ²).
Aufhängung/Montage	QuickHold Montagesystem mit mitgeliefertem U-Montagebügel
	Vier (4) voreingestellte Montagewinkel: 0°, 15°, 30°, 45° für Wand- oder Deckeninstallation
	Zwei (2) rückseitige M6-Gewindeinsätze zur Verwendung mit dem optional erhältlichen Wandhalter Bi-pivot und ein (1) rückseitiger M6-Gewindeinsatz für eine Sicherheitsbefestigung
Abmessungen (H × B × T)	232 × 154 × 155 mm
Abmessungen mit Halterung (H × B × T)	232 × 154 × 171 mm
Nettogewicht, Lautsprecher mit Abdeckgitter (1 Stück)	2,5 kg
Versandgewicht (2 Stück)	7,2 kg
Zubehör (im Lieferumfang enthalten)	U-Montagebügel, pulverbeschichteter Stahl
Optionale Zubehörprodukte	Wandhalter Bi-pivot
ARTIKELNUMMERN	
829712-0110	DESIGNMAX DM3SE PAIR BLK
829712-0210	DESIGNMAX DM3SE PAIR WHT

Fußnoten

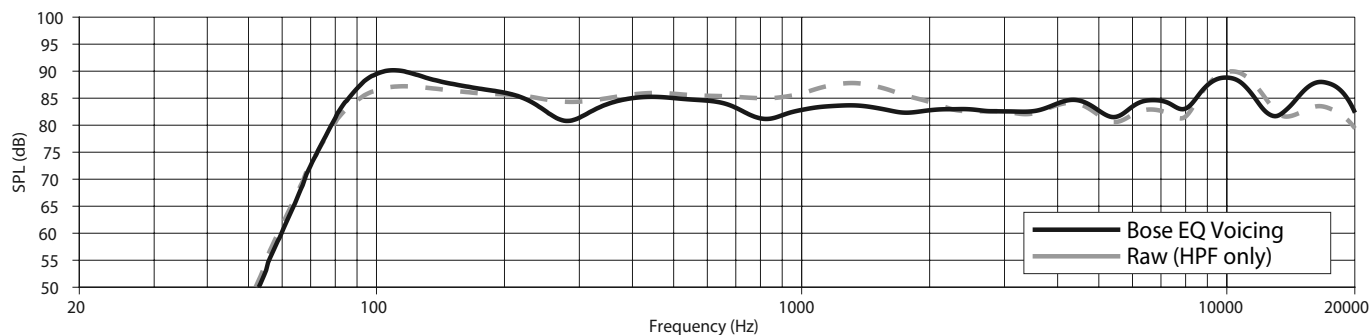
- (1) Die Messung des Frequenzgangs und -bereichs erfolgte durch Messung auf Achse in einer Halbraumumgebung mit Bose EQ-Einstellungen.
- (2) Die Berechnung der Empfindlichkeit wurde durch Messung auf Achse in einer Halbraumumgebung inklusive Hochpassfilter durchgeführt und als Durchschnitt 100 Hz-10 kHz berechnet.
- (3) Maximaler Schalldruckpegel errechnet anhand von Empfindlichkeit und Leistungsspezifikationen, ohne Leistungskomprimierung.
- (4) AES-Standard über 2 Stunden und IEC-Systemrauschen.
- (5) Bose Extended-Lifecycle Test mit Rosa Rauschen, gefiltert nach IEC268-5, Crestfaktor 6 dB, Dauer 500 Stunden.
- (6) Gemessen in Vollraumumgebung.

Weitere technische Spezifikationen und Anwendungsinformationen finden Sie unter PRO.BOSE.COM.
Alle technischen Spezifikationen können ohne Vorankündigung geändert werden. 09/2020

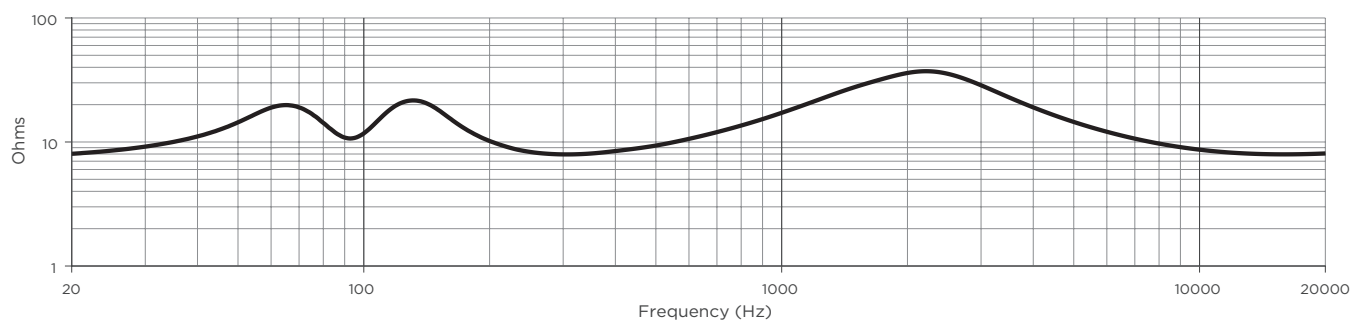
DesignMax DM3SE

Aufbaulautsprecher

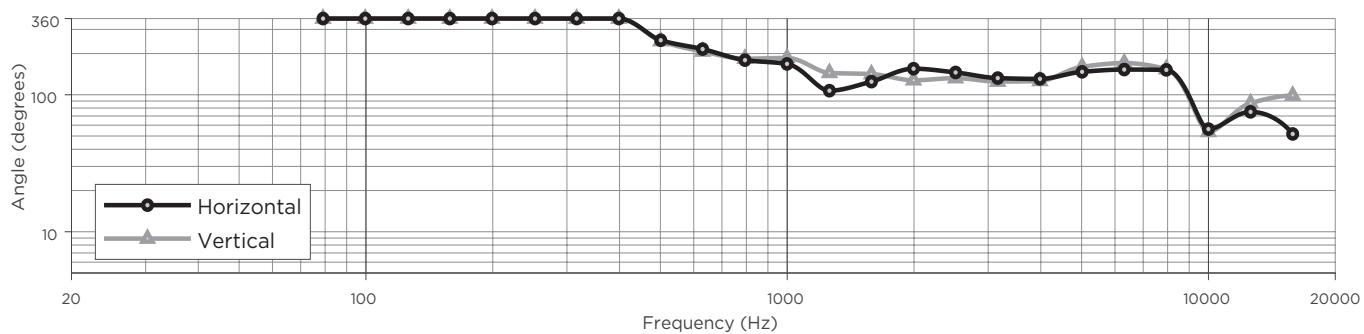
Frequenzgang



Impedanz



Abstrahlwinkel ⁽⁶⁾

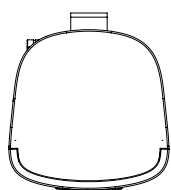


Weitere technische Spezifikationen und Anwendungsinformationen finden Sie unter PRO.BOSE.COM.
 Alle technischen Spezifikationen können ohne Vorankündigung geändert werden. 09/2020

DesignMax DM3SE

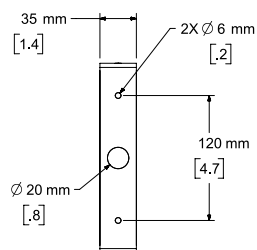
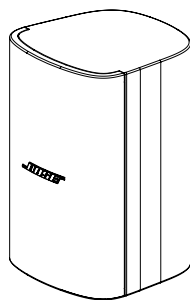
Aufbaulautsprecher

Abmessungen

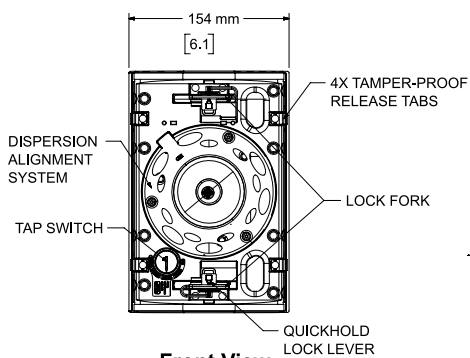


Top View

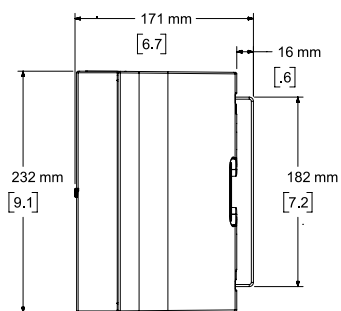
LOCK FORK



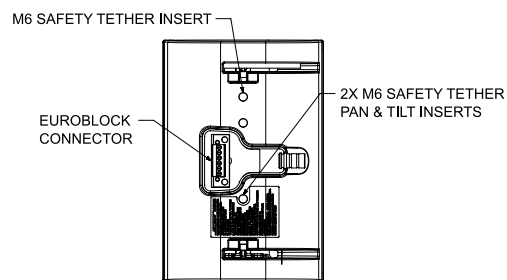
Rear View
BRACKET ONLY



Front View
GRILLE REMOVED FOR CLARITY



Right View
DIMENSIONS APPLY TO BOTH SIDES



Rear View
BRACKET/INPUT COVER REMOVED FOR CLARITY

- NOTES:
 1. DIMENSIONS ARE IN MILLIMETERS OVER INCHES
 2. WEIGHT 2.5kg [5.6lbs] (SPEAKER ONLY)
 WEIGHT W/BRACKET 2.8kg [6.1lbs]