



# TeamConnect BarS

## All-In-One-Gerät für kleine Besprechungsräume



Die **TeamConnect Bar S** ist das flexibelste All-in-One-Gerät für kleine Besprechungs- und Arbeitsräume. Sie verfügt über 4 Mikrofone und 2 Lautsprecher und liefert für jede Art von Meeting die bewährte Sennheiser-Audioqualität.

Die TC Bar S ist ein echter Problemlöser mit zahlreichen Vorteilen wie einfache Einrichtung, markenunabhängige Integration, einfaches Management und einfache Steuerung, hohe Videoqualität, Sicherheit und Nachhaltigkeit.

### MERKMALE

- **Plug-and-Play Gerät**  
Schnellstart über USB-Kabel
- **Integrierte Beamforming-Technologie**  
Bewegungsfreiheit und nahtloser Übergang zwischen Sprechern
- **Flexible Erweiterungen**  
Einsatz von Dante-Technologie zum Hinzufügen von Erweiterungsmikrofonen und/oder einer zweiten externen USB-Kamera
- **Hohe Videoqualität**  
4K-Ultra-HD-Kamera mit erweiterten KI-Funktionen
- **Fullrange-Stereolautsprecher**  
Natürliche Sprache und hervorragende Verständlichkeit
- **Integrierter DSP**  
Automatische Optimierung der Raumakustik
- **Mehrere Montageoptionen**  
Wandhalterung, VESA-Halterung, Tischaufstellung oder freistehend
- **Autoframing und Kachelmodus**  
Funktionen, um alle Personen im Raum klar zu sehen
- **Steuerungsmanagement**  
Vollumfänglicher Fernzugriff über Sennheiser Control Cockpit
- **Markenunabhängige Integration**  
Anstehende Zertifizierungen für die Integration von Drittanbieter-Steuerungssystemen (Barco, Crestron, Extron, Q-Sys) und -Plattformen (Microsoft Teams, Zoom, Tencent usw.)
- **Erweiterte Sicherheitsfunktionen**  
Verschlüsselte und standardmäßig kennwortgeschützte Steuerkommunikation für die sichere Übertragung von Inhalten

### SYSTEMANFORDERUNGEN

- Windows®: 10 oder höher
- macOS: 13 oder höher
- Android™: 11 oder höher
- Installierter DisplayLink-Treiber auf verw. Betriebssystem

### LIEFERUMFANG

- TeamConnect Bar S
- Montagehalterung
- Bohrschablone
- Netzteil und Netzkabel
- Fernbedienung (inkl. Batterien, Halterung und Aufbewahrung)
- Magnetischer Objektivdeckel
- High-Speed-HDMI®/™-Kabel mit Ethernet
- USB-C- auf USB-C-Kabel
- Schrauben
- Kurzanleitung
- Sicherheitshinweise mit Herstellererklärungen

### ZUBEHÖR

Beschreibung	Art.-Nr.
Montagezubehör	700116
VESA-Montagezubehör	700118
RC TC Bar (Fernbedienung)	700121
Magnetischer Objektivdeckel	700122
Spannungsversorgung	700130
USB-C- auf USB-C-Kabel (3 m)	700312
High-Speed-HDMI®/™-Kabel mit Ethernet	700120

### STEUERUNGSSOFTWARE

#### Sennheiser Control Cockpit

Kostenloser Download unter:

[www.sennheiser.com/control-cockpit-software](http://www.sennheiser.com/control-cockpit-software)





# TeamConnect BarS

## All-In-One-Gerät für kleine Besprechungsräume

### TECHNISCHE DATEN

#### Allgemeines

Abmessungen (L x B x H)	450 x 71 x 76 mm
Gewicht	1,5 kg
Betriebstemperaturbereich	0 °C bis 40 °C 32 °F bis 104 °F
Lagertemperaturbereich	-25 °C bis 70 °C -13 °F bis 158 °C
Relative Luftfeuchte (Betrieb)	0 bis 75 %, nicht kondensierend
Relative Luftfeuchte (Lagerung)	0 bis 95 %, nicht kondensierend
DC IN	15 V $\overline{\text{---}}$ , max. 2 A
Max. Stromverbrauch	30 W
Spannungsbereich PoE (PD)	42,5 - 57,0 V $\overline{\text{---}}$ (IEEE 802,3at Type 2, PoE+)

#### Informationen zum Spannungsstatus

Standby-Modus	$\leq 0,50$ W (wird nach weniger als 2,5 Stunden ohne Aktivität am Netzwerk-Port aktiviert)
Netzwerk-Standby (alle Ports)	$\leq 2,00$ W (wird nach weniger als 20 Minuten ohne Aktivität aktiviert)

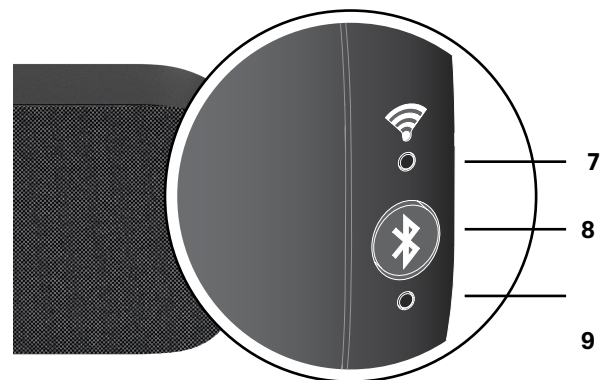
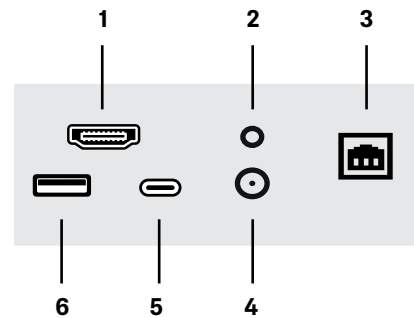
#### Schnittstellen

HDMI-Ausgang	HDMI®
USB-C	USB 3.1 (Gen 1)
USB-A	USB 3.1 (Gen1) 5 V $\overline{\text{---}}$ , max. 900 mA
Leistungsabgabe	
Ethernet	1 x 1000/100/10 Mbit/s (RJ45) <b>Hinweis:</b> Verwenden Sie Netzkabel nur mit Standard CAT5e (F/STP) oder höher.
DC IN Abmessungen	5,5 x 2,1 x 10,5 mm

#### WLAN

Standard	IEEE 802.11a /b /g /n /ac
Übertragungssystem	SISO (Single-In, Single-Out)
Frequenzbereiche (max. HF-Ausgangsleistung)	2412 MHz – 2472 MHz (max. 20 dBm HF-Leistung) 5150 MHz – 5350 MHz (max. 23 dBm HF-Leistung) 5470 MHz – 5725 MHz (max. 23 dBm HF-Leistung) 5725 MHz – 5850 MHz (max. 14 dBm HF-Leistung)
Modulation	64QAM, 16QAM, QPSK, BPSK, CCK, DQPSK, DBPSK

### SCHNITTSTELLEN UND ANSCHLÜSSE



- |   |                     |   |
|---|---------------------|---|
| 1 | <b>HDMI</b>         | Anschluss für HDMI-Ausgang              |
| 2 | <b>Zurücksetzen</b> | Werkseinstellungen                      |
| 3 | <b>Ethernet</b>     | Ethernet PoE (PSE) / RJ45 / Dante       |
| 4 | <b>DC</b>           | DC IN                                   |
| 5 | <b>USB-C</b>        | USB-C-Anschluss                         |
| 6 | <b>USB-A</b>        | USB-A-Anschluss                         |
| 7 | <b>LED Wi-Fi</b>    | LED für WLAN-Verbindungsstatus          |
| 8 | <b>BT-Taste</b>     | Initialisierung der Bluetooth®-Kopplung |
| 9 | <b>BT-LED</b>       | LED für Bluetooth®-Kopplung             |



# TeamConnect BarS

## All-In-One-Gerät für kleine Besprechungsräume

### TECHNISCHE DATEN

#### Bluetooth® Technologie

Version	5.1
Sendefrequenz	2402 MHz – 2480 MHz
Modulation	GFSK, $\pi/4$ DQPSK, 8DPSK
Profile	A2DP, HFP, AVRCP
Max. HF-Ausgangsleistung	10 dBm
Codec	SBC

#### Lautsprecher

Anzahl Lautsprecher	2 Fullrange-Lautsprecher mit passivem Ringwandler
Durchmesser	50 mm (2")
Frequenzgang	100 Hz – 18 kHz
Klirrfaktor bei max. Ausgang	< 5 %
Verstärker	Klasse D
Max. SPL (Ausgang)	80 dB SPL
Gesamt-Audioleistung (RMS/PEAK)	10 W / 20 W

#### Mikrofone

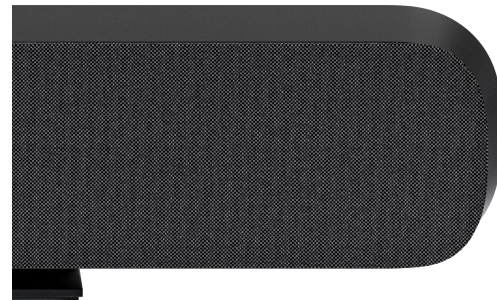
Wandlerprinzip	MEMS
Richtcharakteristik	Beamforming-Array
Anzahl der Mikrophonkapseln	4
Frequenzbereich	100 Hz bis 14,5 kHz
Aufnahmebereich	Ø 4 m
Dynamikbereich	69 dB (A)

#### Kamera

Auflösung Kamera	4k 30 FPS
UVC-Stream	1080p, 720p, 960×480, 848×480, 640×480, 640×360, 432×240
Zoom zertifiziert	2x digital (Microsoft Teams)
optional	3x digital
Technologie	ePTZ
Diagonales Sichtfeld	120°
Horizontales Sichtfeld	115°

#### HDMI

Auflösung	4k 60 FPS
-----------	-----------





# TeamConnect BarS

## All-In-One-Gerät für kleine Besprechungsräume

### TECHNISCHE DATEN

#### RC TC Bar

Übertragung	Infrarot
Reichweite	ca. 6 m
Spannungsversorgung	2 AAA-Batterien, 1,5 V (Zink-Kohlenstoff-Batterien)
Abmessungen (L x B x H)	126 x 40 x 14 mm
Gewicht	
Fernbedienung	60 g (inkl. Batterien)
Halter	160 g
Temperaturbereich	-10 °C bis 50 °C 14 °F bis 122 °F

#### Montagezubehör

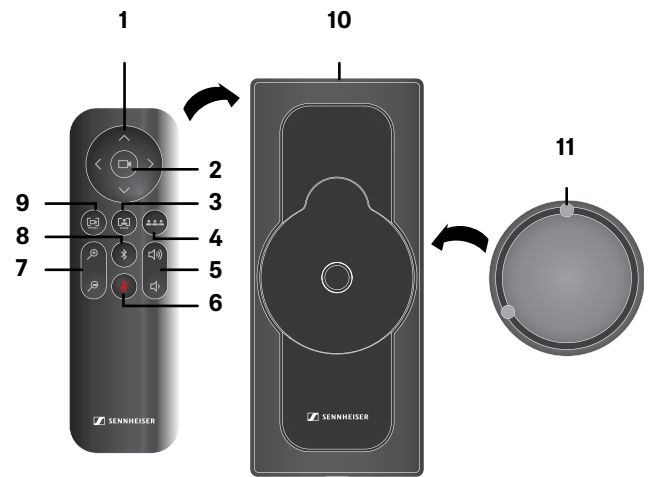
Abmessungen (L x B x H)	199 x 62 x 74 mm
Gewicht	ca. 340 g

#### VESA-Montagezubehör (optional)

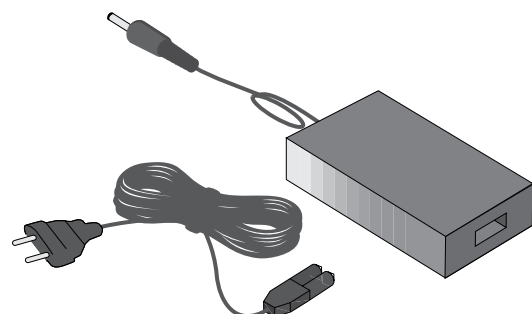
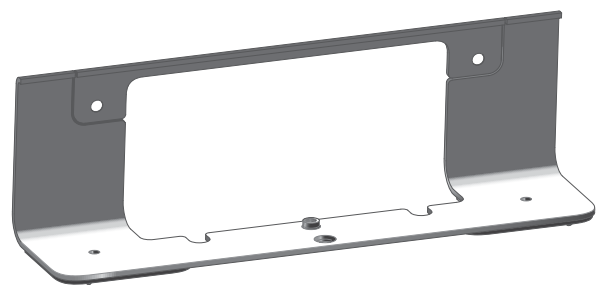
Bildschirmgröße	27" bis 78"
Max. Verlängerung	845 mm (33")
Gewicht	2,6 kg (57 lbs)
Max. Belastung	20 kg (44 lbs)

#### Netzteil TC Bar S

Abmessungen (L x B x H)	108 x 52 x 34 mm
Gewicht	300 g
Eingangsspannung	100 - 240 V ~
Eingangsfrequenz	50 - 60 Hz
Eingangsstrom	1500 mA <sub>rms</sub>
Ausgangsspannung	15 V ---
Ausgangsstrom	3000 mA
Leistungsabgabe	45 W
Netzstecker	2-polig
DC-Steckermaße	5,5 x 2,1 x 11 mm
Relative Luftfeuchte (Betrieb)	20 bis 98 %, nicht kondensierend
Relative Luftfeuchte (Lagerung)	20 bis 98 %, nicht kondensierend
Betriebstemperatur	0 °C bis 40 °C 32 °F bis 104 °F
Lagertemperaturbereich	-40 °C bis 80 °C -40 °F bis 176 °F



- 1 Kamera schwenken und neigen
- 2 Kamera-Startansicht
- 3 Autoframing-Modus
- 4 Kachelmodus
- 5 Lautstärkereglern
- 6 Stummschalten Ein/Aus
- 7 Kamera-Zoom
- 8 Bluetooth®-Kopplung
- 9 Kameravoreinstellung
- 10 Halterung und Aufbewahrung
- 11 Magnetischer Objektivdeckel



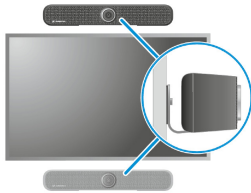


# TeamConnect BarS

## All-In-One-Gerät für kleine Besprechungsräume

### INSTALLATIONSARTEN

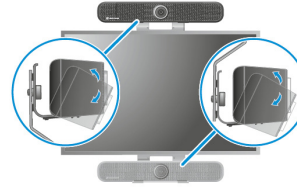
Wandmontage



Tischfläche



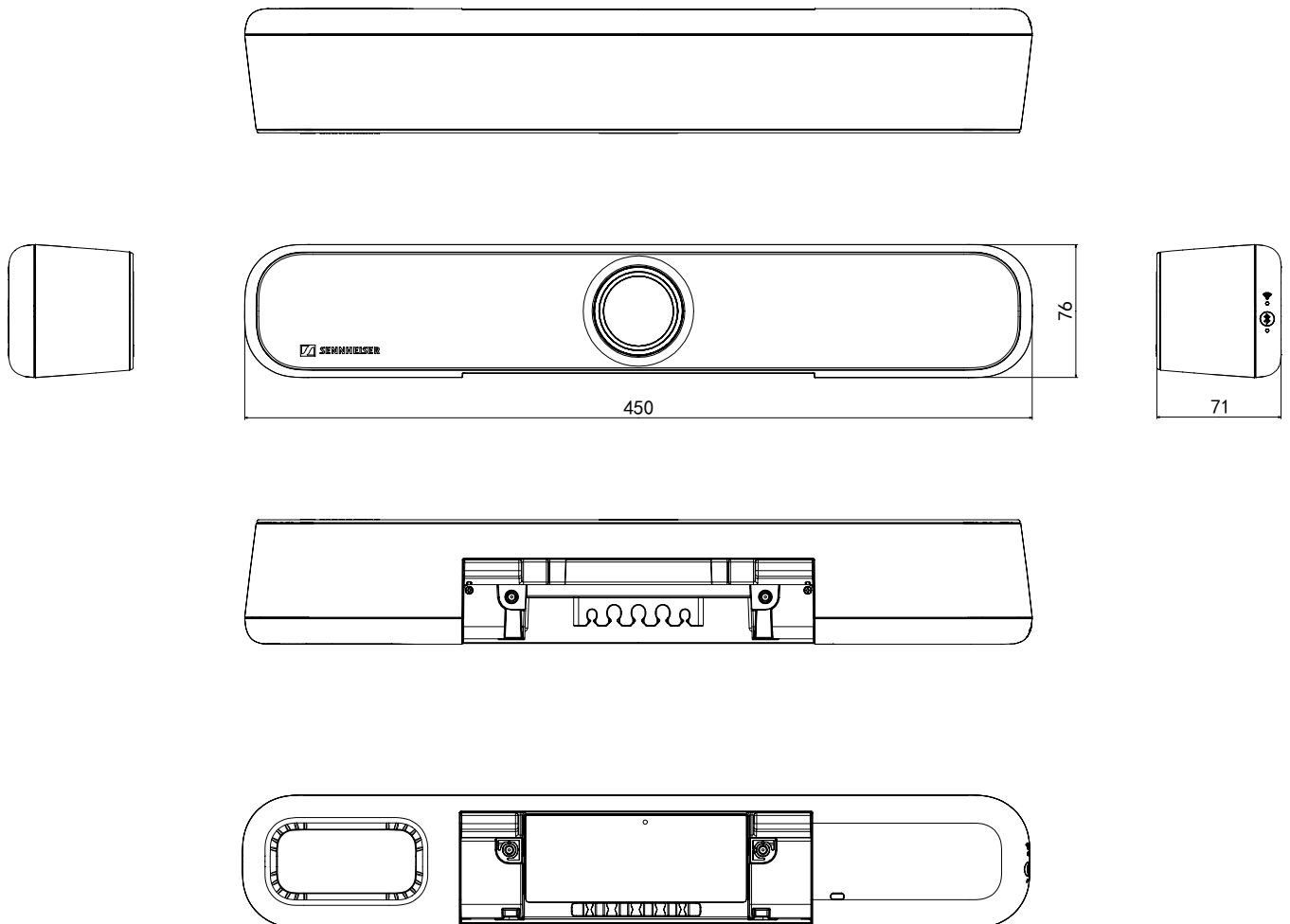
VESA-Halterung



Freistehend



### ABMESSUNGEN TC BAR S

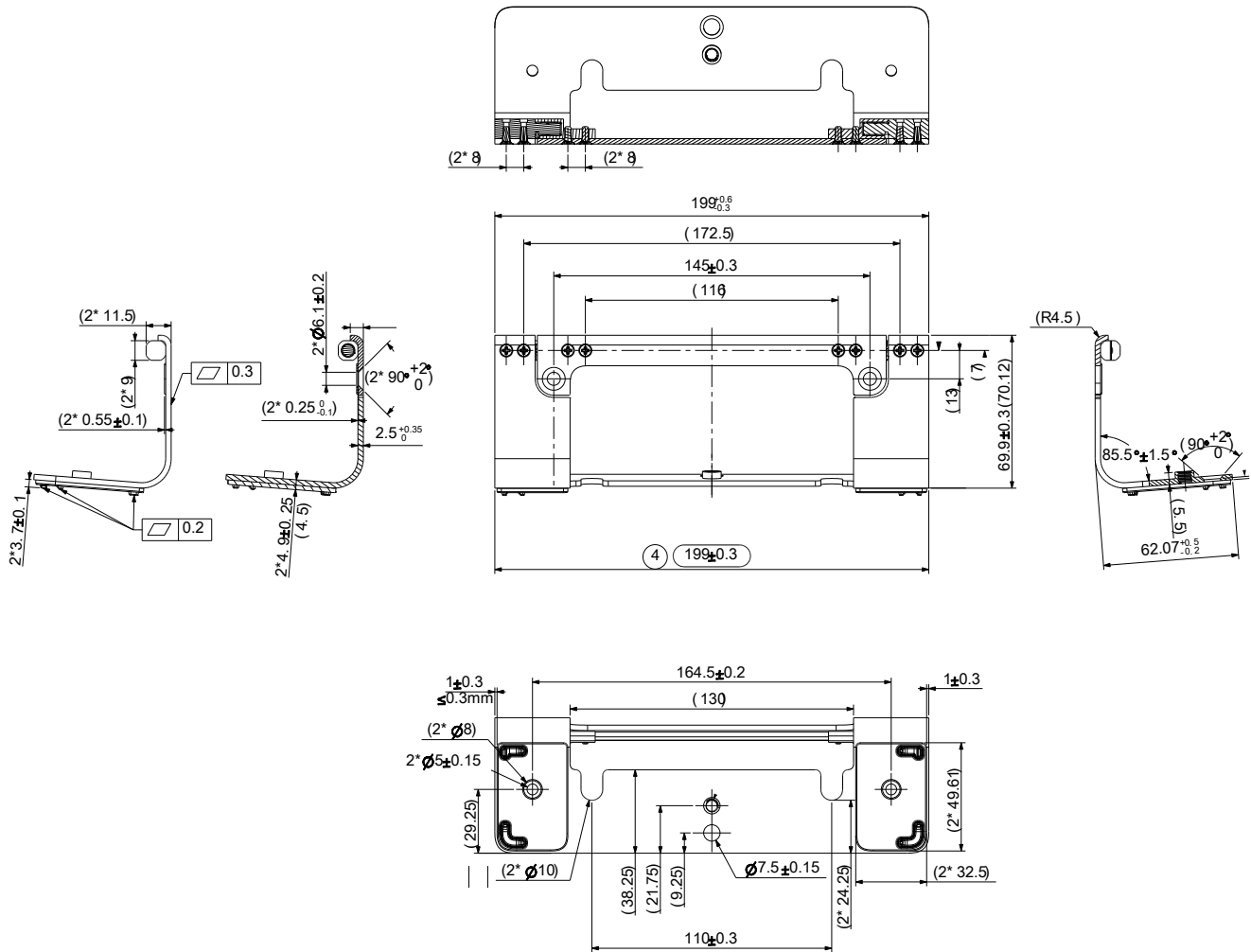




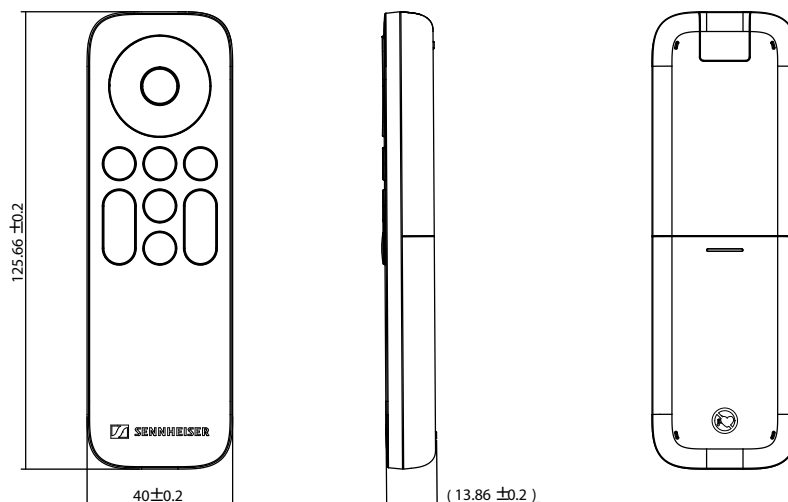
# TeamConnect BarS

## All-In-One-Gerät für kleine Besprechungsräume

### ABMESSUNGEN DER MONTAGEHALTERUNG



### ABMESSUNGEN DER FERNBEDIENUNG



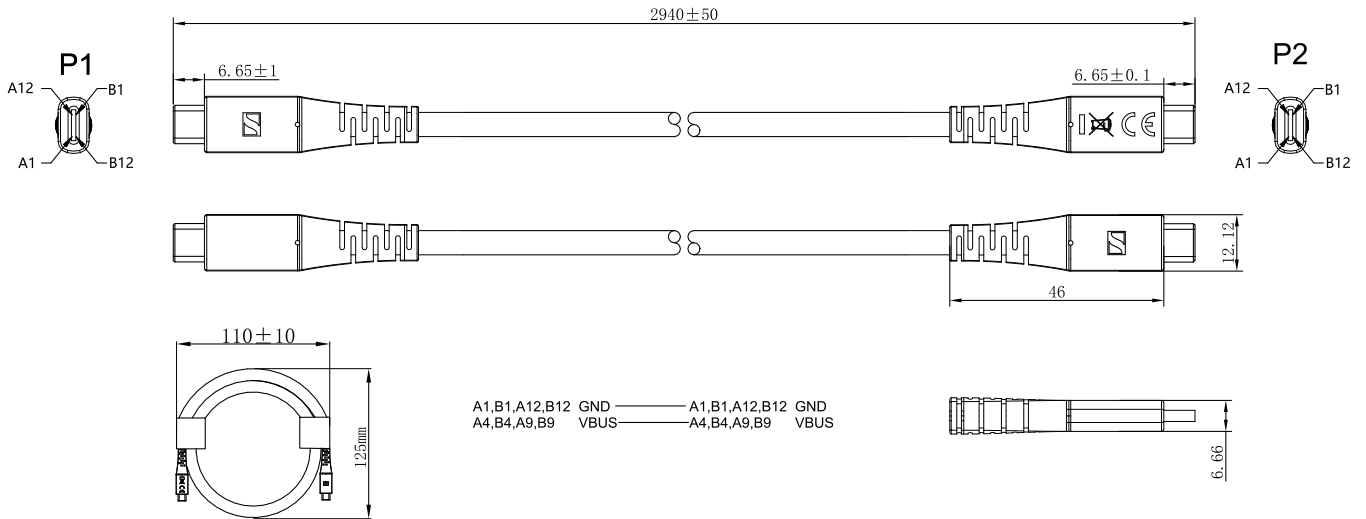




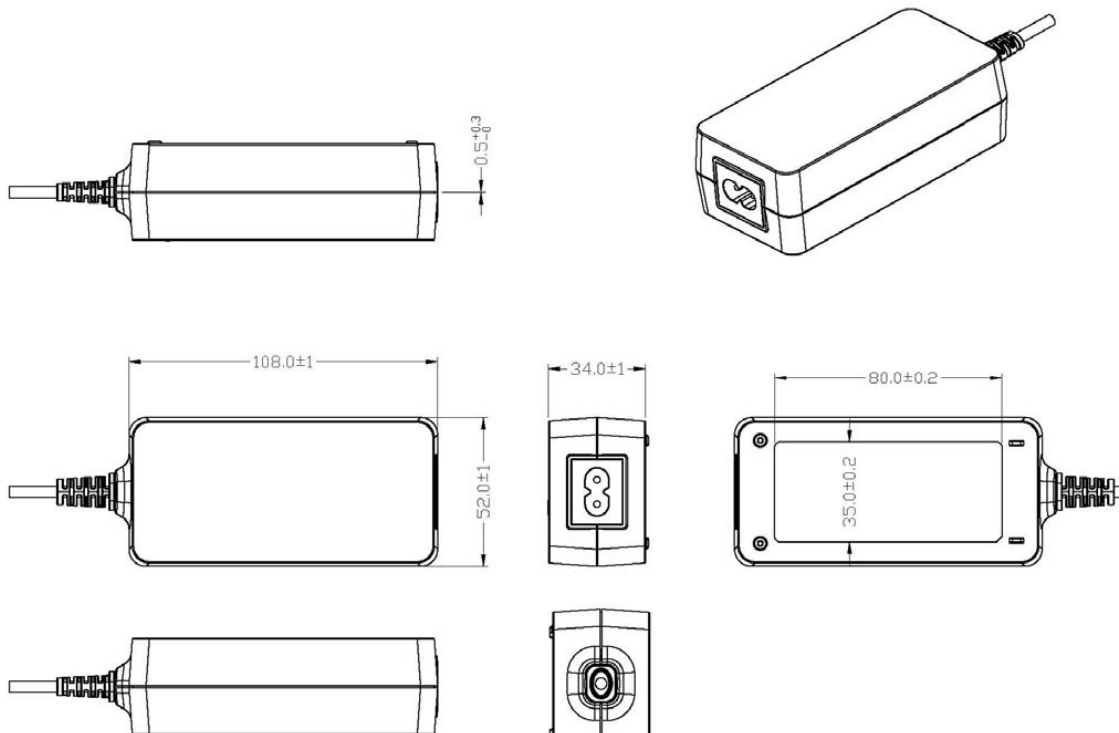
# TeamConnect BarS

## All-In-One-Gerät für kleine Besprechungsräume

### ABMESSUNGEN DES USB-C-KABELS



### ABMESSUNGEN DES NETZTEILS





# TeamConnect BarS

## All-In-One-Gerät für kleine Besprechungsräume

### ARCHITEKTURSPECIFIKATION

#### All-in-One-Konferenzgerät (Plug-and-Play)

Die TC Bar S soll als All-in-One-Konferenzsystem konzipiert sein, das Video- und Audio-Streaming für kleine Konferenzräume unterstützt. Das Plug-and-Play-Gerät soll in jeden Raum passen, unterstützt verschiedene Installationsarten für die jeweiligen Platzverhältnisse und wird einfach über einen USB-Anschluss angeschlossen.

Die TC Bar S ist mit integrierter DisplayLink-Technologie ausgestattet und benötigt kein zusätzliches HDMI-Kabel vom PC zum Fernseher. Mit einem aktuellen DisplayLink-Treiber können mehrere Monitore schnell und problemlos über eine einfache USB-C-Verbindung an einen PC angeschlossen werden.

Es soll nur eine Halterung für das gesamte Montagezubehör zur Verfügung stehen, die Installationsarten wie Wandmontage, Tischaufstellung und freistehende Installation unterstützt. Für die Aufhängung von Fernsehern sollte nur eine VESA-Halterung für alle gängigen TV-Größen bis zu 78" vorhanden sein.

#### Beamforming-Technologie

Die TC Bar S besteht aus vier vorpolarisierten Beamforming-MEMS-Kondensatormikrofonkapseln, die sich automatisch auf die im Raum sprechende Person ausrichten. Das System wählt je nach Richtung, aus der ein Sprecher erkannt wird, den Beam aus, der ihn am besten wahrnehmen kann. Wenn ein anderer Sprecher aus einer anderen Richtung erkannt wird, schaltet der Algorithmus automatisch auf einen anderen Beam um. Eine Prioritätszone und bis zu drei Ausschlusszonen sollen in der Software Sennheiser Control Cockpit gleichzeitig einstellbar sein.

#### Flexible Erweiterungen

Die TC Bar S verfügt über eine Ethernet RJ45-Buchse zur Netzwerksteuerung mit der Software Sennheiser Control Cockpit und für den Einsatz von Dante-Technologie zur Erweiterung mit zusätzlichen Mikrofonen und/oder einer zweiten externen USB-Kamera im Raum. Darüber hinaus ermöglicht die RJ45-Buchse die Steuerung des Gerätes über eine Drittanbieter-Applikation und die Stromversorgung über Power-over-Ethernet nach dem IEEE 802.3at Type 2, PoE+ Standard.

#### Bing-Your-Own-Device-Philosophie

Die TC Bar S soll unabhängig von der Installationsart eine schnelle und unkomplizierte Anbindung an konferenzfähige Geräte ermöglichen. Der USB-Anschluss ermöglicht eine einfache Verbindung mit Mediensteuerungssystemen von Drittanbietern (Barco, Crestron, Extron, Q-Sys) und Plattformen (Microsoft Teams, Zoom, Tencent usw.) und soll sofort einsatzbereit sein. Die TC Bar S ist mit Bluetooth®- und Wi-Fi-Technologie ausgestattet, so dass sie über Steuersysteme und Mobilgeräte ferngesteuert werden kann.

#### Hohe Videoqualität

Die TC Bar S soll mit einer 4K-Ultra-HD-Kamera ausgestattet sein, um eine hohe Videoqualität zu erreichen. Die Kamera bietet erweiterte KI-Funktionen und unterstützt Funktionen wie Autoframing und Kachelmodus, um alle Personen im Raum klar zu identifizieren.

#### Fullrange-Stereolautsprecher

Die TC Bar S verfügt über zwei Fullrange-Stereolautsprecher mit natürlicher Sprachwiedergabe und hervorragender Verständlichkeit. Ein integrierter DSP ist für die automatische Optimierung der Raumakustik ausgelegt.

#### Erweiterte Sicherheitsfunktionen

Die TC Bar S muss mit erweiterten Sicherheitsfunktionen ausgestattet sein, um standardmäßig eine verschlüsselte Steuerkommunikation sicherzustellen. Die TC Bar S sollte für die sichere Übertragung von Inhalten kennwortgeschützt sein, wobei die Anmeldung zur Aktivierung der vollständigen Gerätesteuerung über das Sennheiser Control Cockpit erfolgen soll.

#### Steuerungsmanagement

Die TC Bar S soll über die Software Sennheiser Control Cockpit vollständig fernsteuerbar sein. Die Software ermöglicht die Anpassung aller verfügbaren Einstellungen der TC Bar wie Audio, Zonen, Geräte, Netzwerk und Zugriff.

#### TRADEMARKS

##### Bluetooth®

Die Bluetooth® -Wortmarke und -Logos sind eingetragene Marken der Bluetooth® SIG, Inc. und werden von Sennheiser electronic SE & Co.KG unter Lizenz verwendet. Andere Marken und Handelsnamen sind Eigentum der jeweiligen Inhaber.

##### HDMI®

Die Begriffe HDMI, HDMI® High-Definition Multimedia Interface, HDMI® Trade dress und die HDMI-Logos sind Marken oder eingetragene Marken von HDMI® Licensing Administrator, Inc.

##### Audinate®, Dante®

Audinate® ist eine eingetragene Marke von Audinate Pty Ltd.

Dante® ist ein eingetragenes Warenzeichen von Audinate Pty Ltd.

##### DisplayLink®

DisplayLink® ist das eingetragene Warenzeichen der DisplayLink® Corp. in der EU, den USA und anderen Ländern.

##### USB-C® Markenzeichen

USB Type-C® und USB-C® sind eingetragene Marken des USB Implementers Forum. USB 2.0 Type-C™ ist eine Marke des USB Implementers Forum.

##### Windows®, Microsoft Teams

Microsoft Teams und Windows® sind Marken der Microsoft-Unternehmensgruppe.

##### Android™

Android™ ist eine Marke von Google LLC.