



HDBaseT 3.0-zertifiziertes Cat.6a Ethernet Kabel

MC1010 – Cat.6a Netzwerkkabel: Hochfrequente Datenübertragung mit HDBaseT 3.0-Zertifizierung

Das MC1010 Cat.6a Netzwerkkabel verfügt über ein hochfrequentes Design und unterstützt fortschrittliche Datenübertragungsanforderungen in professionellen AV-Umgebungen. Die U/FTP-Twisted-Pair-Konstruktion mit massiven Kupferleitern sorgt für eine gleichbleibende elektrische Leistung und reduzierte Übersprechungen, was für eine zuverlässige Signalübertragung in Besprechungsräumen, Kontrollzentren und Digital-Signage-Systemen unerlässlich ist. Das halogenfreie, raucharme (LSZH) PE-Mantelmaterial ist für die Einhaltung von Sicherheitsvorschriften bei öffentlichen und gewerblichen Installationen ausgelegt und minimiert gefährliche Emissionen im Brandfall. Vergoldete Kontakte und präzise RJ45-Steckverbinder verbessern zusätzlich die Verbindungsqualität bei anspruchsvollen AV-Anwendungen.

- **Cat.6a 500MHz Leistung:** Entwickelt für Frequenzen bis zu 500 MHz, ermöglicht dieses Kabel 10GBase-T Ethernet-Übertragungen über größere Entfernungen. Die hohe Bandbreite eignet sich für AV-over-IP, HD-Video-Streaming und datenintensive Steuerungssysteme in professionellen Umgebungen.
- **HDBaseT 3.0-Zertifizierung:** Das Kabel ist für HDBaseT 3.0 zertifiziert und erfüllt strenge Anforderungen für die Übertragung von unkomprimiertem Ultra-High-Definition-Video, Audio, Ethernet, Steuerung und Strom. Dies gewährleistet die Kompatibilität mit aktueller und zukünftiger HDBaseT-fähiger AV-Hardware in integrierten Systemen.
- **Vergoldete Präzisionskontakte:** Die RJ45-Steckverbinder verfügen über vergoldete Kontakte, die den elektrischen Widerstand verringern und die Langzeitzuverlässigkeit erhöhen. Dieses Design minimiert Signalverluste und Kontaktverschleiß und unterstützt einen stabilen Betrieb sowohl bei Festinstallationen als auch bei häufigem Gebrauch.
- **Massives Kupfer, U/FTP-Konstruktion:** Durch die Verwendung von AWG23-Massivkupferleitern mit einzeln abgeschirmten Adernpaaren (U/FTP) erreicht das Kabel eine verbesserte Störfestigkeit und geringere Dämpfung. Diese Bauweise ist entscheidend für die Aufrechterhaltung der Signalqualität in elektrisch störanfälligen AV-Racks oder Kontrollräumen.
- **Halogenfreier, raucharmer Mantel:** Der LSZH (Low Smoke Zero Halogen) PE-Mantel gibt im Brandfall nur minimale Rauchentwicklung und keine Halogengase ab. Diese Eigenschaft unterstützt die Sicherheitsanforderungen für öffentliche Bereiche, Arbeitsplätze und Bereiche mit strengen Bauvorschriften.

Zuverlässige Hochfrequenzverkabelung für AV-Netzwerke

Das MC1010-Kabel bietet eine gleichbleibend schnelle Datenübertragung, robuste Abschirmung und erhöhte Sicherheitskonformität für professionelle AV-Installationen. Durch die Kombination von Cat.6a-Leistung, HDBaseT 3.0-Zertifizierung und halogenfreiem Mantel stellt dieses Kabel eine technisch ausgereifte Lösung für vernetzte AV-, Steuerungs- und Signalverteilungssysteme in unterschiedlichsten Installationsumgebungen dar.



Features

- Cat.6a mit bis zu 500MHz für 10GBase-T Ethernet; HDBaseT 3.0-zertifiziert
- Vergoldete Präzisions-Steckkontakte
- RJ45 Stecker auf RJ45 Stecker

- AWG23 massive Kupferleiter, U/FTP verdrehte Paare
- Halogenfreier (LSZH) Mantel aus PE, geringe Rauchentwicklung im Brandfall

Spezifikationen

Kabel	
Kabelstandard	Kat.6a
Unidirektional	Nein
Ferritperle / kabelinterne Komponente	nein
Brandklasse für Kabel	Eca
Erkennung der Kabellänge	Ja
Form des Kabels	Rund
Kabeldurchmesser (mm)	7,1 mm
Material des Kabelmantels	Raucharmer, halogenfreier Thermoplast (LSZH)
Kabelabschirmung	U/FTP (STP)
Materialien der Abschirmung	Aluminiumfolie
Anzahl der Abschirmschichten	2
Zusätzliche Kabelkomponenten	Twisted Pair (Datenleitungen)
Primärer Leiterquerschnitt (AWG)	23
Material des Leiters	Kupfer
Art des Leiters	Solide
Mindestbiegeradius (flexibler Einsatz)(mm)	29 mm
Mindestbiegeradius (feste Verlegung)(mm)	29 mm
Zugfestigkeit (N/mm ²)	50 N/mm ²

Verbindung	
Anschluss 1 Standard	T-568B (Kat. Verdrahtung Standard)
Anschluss 1	RJ45
Stecker 1 Geschlecht	Männlicher Stecker
Formfaktor des Steckverbinders 1	Gerade
Anschluss 1 abschließbar	Keine Sperre
Abmessungen von Stecker 1 (BxTxH)(mm)	11,68 mm x 46,30 mm x 6,60 mm
Anschluss: 1-polig	8P8C (RJ) -> 8P8C (RJ)
Stecker 2 Geschlecht	Männlicher Stecker
Formfaktor von Connector 2	Gerade
Anschluss 2 abschließbar_alt	Nein
Abmessungen von Stecker 2 (BxTxH)(mm)	11,68 mm x 46,30 mm x 6,60 mm
Material des Steckverbindergehäuses	Polycarbonat (PC)
Material des Steckverbinders	Nickel - vergoldet
Beschichtung der Steckverbinderkontakte	Vergoldet
Abschirmung von Steckverbindern	Nein

KATZE

Ethernet-Schnittstellentyp	10-Gigabit-Ethernet
Kategorie Netzkabel	6a
Stromversorgung über Ethernet (PoE)	PoE++ (802.3bt) Typ 4
Power-over-Ethernet-Typ (PoE) wird unterstützt	Passives PoE

Allgemeine Informationen

Zertifizierung	CE, RoHS
----------------	----------

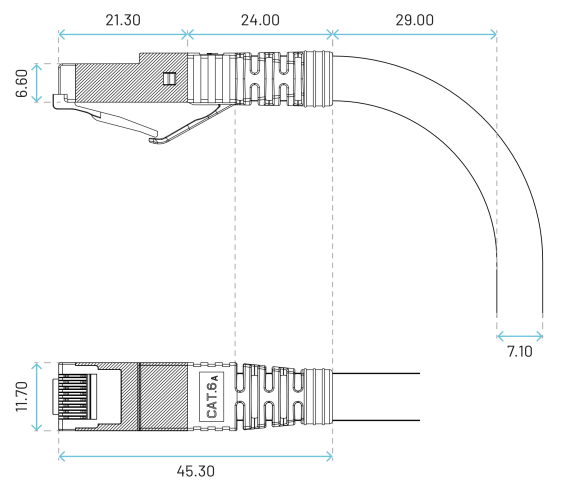
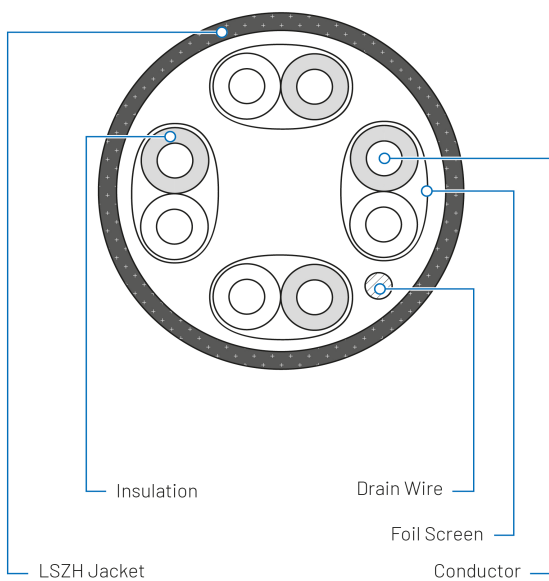
Lieferumfang

Beschreibung

1x MC1010 Cat.6a Kabel, schwarz



All measurements in mm.



All measurements in mm.

Übersicht

Parent	Item-No.	Länge des Kabels
MC1010	MC1010-200	20.00 m
	MC1010-300	30.00 m
	MC1010-400	40.00 m
	MC1010-500	50.00 m
	MC1010-600	60.00 m
	MC1010-700	70.00 m
	MC1010-800	80.00 m
	MC1010-900	90.00 m
	MC1010-1000	100.00 m

© 2025 PureLink. PureLink, das PureLink-Logo und andere PureLink-Marken sind Eigentum von PureLink und können eingetragen werden. Alle anderen Marken sind das Eigentum ihrer jeweiligen Inhaber. PureLink übernimmt keine Verantwortung für eventuelle Fehler in dieser Publikation. Die hierin enthaltenen Informationen zu Produkten, Preisen und Funktionen können ohne vorherige Ankündigung geändert werden.

PureLink

Kontaktieren Sie uns
unter
www.purelink.de

+49 5971 800 299-0
info@purelink.de



PureLink GmbH
Von-Liebig-Str. 10
48432 Rheine
Deutschland

PureLink UK LTD.
Carpenter Court, 1 Maple Road
Bramhall, Stockport - Cheshire SK7 2DH
Vereinigtes Königreich

v05-2026