

# DesignMax DM8C

## Deckeneinbau-Lautsprecher

### Produktübersicht

Der DesignMax DM8C Lautsprecher mit 150 Watt und koaxialen Zwei-Wege-Treibern liefert eine für die Vordergrundbeschallung mit Musik angemessene SPL-Leistung. Mit seinem eleganten Design ergänzt er zudem jede gewerbliche Installation. Der DM8C verfügt über einen Zwei-Wege-Aufbau mit einem 8-Zoll-Woofer und einem koaxial angebrachten 1-Zoll-Kompressionstreiber im Zentrum. Er weist einen Frequenzgang von 52 Hz bis 20 kHz auf. Der DM8C ist für die Deckenmontage vorgesehen und lässt sich mit den QuickHold Haltearmen ganz einfach anbringen.



### Wichtige Merkmale

**Kombinieren Sie die DesignMax Modelle nach Belieben, um sowohl kleine als auch große Designs zu entwerfen** – zur Auswahl stehen zwölf Lautsprecher, von flachen 2-Zoll-Modellen bis hin zu 8-Zoll-Kompressionstreiber-Lautsprechern mit hohem SPL, welche auch für den Außenbereich geeignet sind.

**Kraftvolle Tiefen und klare, verständliche Höhen durch koaxiale Zwei-Wege-Treiber** – ganz ohne DSPs oder aktive Equalisierung. Für einen noch besseren Klang wird die Verwendung ausgewählter Bose Professional DSPs und Verstärker empfohlen, um die Optionen Bose Professional Lautsprecher-EQ und SmartBass nutzen zu können, die die Klangqualität und den Frequenzgang bei jeder Lautstärke optimieren.

**Die Lautsprecher fügen sich in jede Inneneinrichtung ein** – dank des eleganten Formfaktors mit dezenten Abdeckungen in Schwarz oder Weiß und abnehmbaren Logos.

**Kürzere Montagezeit** dank des patentierten QuickHold Montagesystems, das zudem den Arbeitsaufwand und die Gefahr einer Beschädigung reduziert.

**Leicht zu installieren mit branchenüblichem Zubehör** – alle Modelle werden mit Euroblock-Anschlüssen geliefert. Die Deckeneinbaulautsprecher verfügen über ein geschlossenes Gehäuse, Montagezubehör und eine von vorn zugängliche Audioverkabelung, was die Installation und Fehlersuche erleichtert.

**Liefert eine hohe SPL-Leistung** für anspruchsvolle Anwendungen in Räumlichkeiten mit hohen Decken, z. B. in Ballsälen und Kongresszentren.

### Technische Spezifikationen

| LEISTUNGSDATEN EINES LAUTSPRECHERS               |   |   |
|--|---|---|
| Frequenzgang (-3 dB) <sup>(1)</sup>              | 60 bis 20.000 Hz  |   |
| Frequenzbereich (-10 dB) <sup>(1)</sup>          | 52 bis 20.000 Hz  |   |
| Abstrahlwinkel (1-4 kHz)                         | 135°, konisch   |   |
| Abstrahlwinkel (1-10 kHz)                        | 120°, konisch   |   |
|  | <b>AES Transducer Test <sup>(4)</sup></b>   | <b>Bose Professional Extended-Lifecycle Test <sup>(5)</sup></b> |
| Dauerbelastbarkeit                               | 150 W   | 125 W   |
| Spitzenbelastbarkeit                             | 600 W   | 500 W   |
| Empfindlichkeit (SPL/1 W bei 1 m) <sup>(2)</sup> | 91 dB   | 91 dB   |
| Berechneter maximaler SPL bei 1 m <sup>(3)</sup> | 113 dB  | 112 dB  |
| Berechneter maximaler SPL bei 1 m, Peak          | 119 dB  | 118 dB  |
| Trennfrequenz                                    | 1,5 kHz (2-Wege-Passiv-Frequenzweiche)  |   |
| Lautsprecher-EQ                                  | Nicht erforderlich, Bose Professional EQ-Einstellungen und SmartBass Signalverarbeitung verfügbar |   |
| Empfohlenes Schutz-Hochpassfilter                | 48 Hz mit 24 dB/Oktave (empfohlen)  |   |
| Überlastschutz                                   | Leistungsreduzierung des Widerstandsnetzwerks mit automatischer Rückstellung                      |   |
| Leistungsabgriffe des Übertragers                | 70 V: 2,5, 5, 10, 20, 40, 80 W, Bypass<br>100 V: 5, 10, 20, 40, 80 W, Bypass                      |   |
| TREIBERBESTÜCKUNG                                |   |   |
| Tiefton  | 1 × 8-Zoll-Woofer (203 mm)  |   |
| Hochtton   | 1 × 1-Zoll-Kompressionstreiber im Zentrum, koaxial angebracht (25 mm)                             |   |
| Nennimpedanz                                     | 8 Ohm (Übertrager überbrückt)   |   |

# DesignMax DM8C

## Deckeneinbau-Lautsprecher

| MATERIAL, ABMESSUNGEN, GEWICHT                             |   |
|--|---|
| Gehäusematerial  | Vordere Schallwand aus Kunststoff, nahtlose Fassung aus Stahl   |
| Abdeckgitter   | Magnetisch haftender perforierter Stahl, pulverbeschichtetes Finish, lackierbar, mit Sicherheitsbefestigung   |
| Logo   | Drehbar, abnehmbar  |
| Farbe  | Schwarz: RAL 9005, Weiß: RAL 9003, lackierbar   |
| Einsatzbereich   | Nur für den Inneneinsatz  |
| Sicherheitszertifizierung                                  | UL-1480A, S5591/UL-gelistet, zertifiziert gemäß UL2043 für den sicheren Einbau in Unterdecken, NFPA70 und NFPA90-A, CE-konform  |
| Betriebstemperaturbereich                                  | 0 °C bis 50 °C  |
| Anschlüsse   | 6-poliger Euroblock-Anschluss mit Durchschleifverbindung, vorderseitig montiert. Für Kabel in den Größen 18 AWG (0,8 mm <sup>2</sup> ) bis 14 AWG (2,5 mm <sup>2</sup> ). |
| Kabeleinführung  | Einzelner Anschluss oben, Zuführung für Kabel mit einem Durchmesser von max. 9,5 mm geeignet  |
| Aufhängung/Montage   | Drei (3) federgelagerte QuickHold Haltungen sowie drei (3) Vorrichtungen für Sicherungsseile  |
| Produktabmessungen (Durchmesser × Tiefe des Abdeckgitters) | 409 × 255 mm  |
| Rückseitige Abmessungen (Durchmesser × Tiefe)              | 340 × 240 mm  |
| Größe der Aussparungen [Durchmesser]                       | 349 mm  |
| Maximale Deckenstärke                                      | 76 mm   |
| Nettogewicht, Lautsprecher mit Abdeckgitter                | 9,6 kg  |
| Nettogewicht, Tile Bridge                                  | 1,0 kg  |
| Versandgewicht, 1 Stück                                    | 12,7 kg   |
| Zubehör (im Lieferumfang enthalten)                        | Einstellbare Tile Bridge, Schablone   |
| Optionale Zubehörprodukte                                  | Rough-In-Kit für Neubauten (6 Stück)  |
| ARTIKELNUMMERN   |   |
| 802080-0110  | DESIGNMAX DM8C SINGLE BLK   |
| 802080-0210  | DESIGNMAX DM8C SINGLE WHT   |

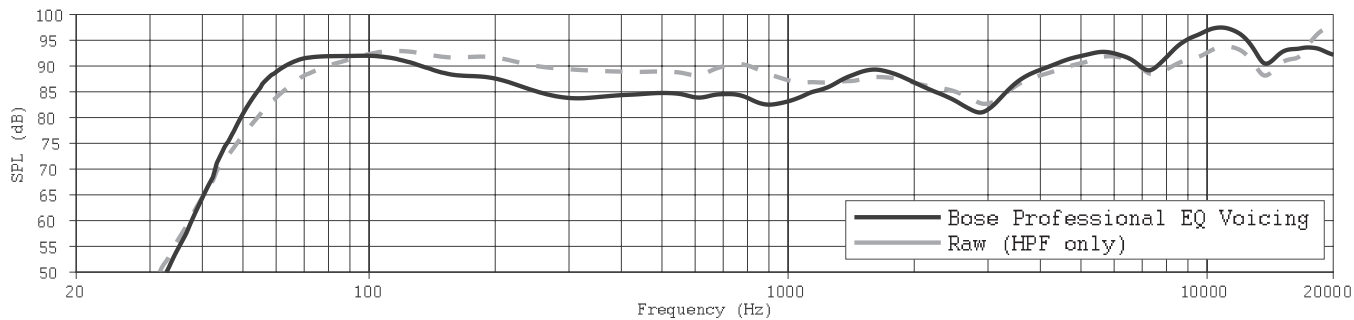
### Fußnoten

- (1) Die Messung des Frequenzgangs und -bereichs erfolgte durch Messung auf Achse in einer Halbraumumgebung mit Bose Professional EQ-Einstellungen.
- (2) Die Berechnung der Empfindlichkeit wurde durch Messung auf Achse in einer Halbraumumgebung inklusive Hochpassfilter durchgeführt und als Durchschnitt 100 Hz-10 kHz berechnet.
- (3) Maximaler Schalldruckpegel errechnet anhand von Empfindlichkeit und Leistungsspezifikationen, ohne Leistungskomprimierung.
- (4) AES-Standard über 2 Stunden und IEC-Systemrauschen.
- (5) Bose Professional Extended-Lifecycle Test mit Rosa Rauschen, gefiltert nach IEC268-5, Crestfaktor 6 dB, Dauer 500 Stunden.
- (6) Gemessen in Vollraumumgebung.

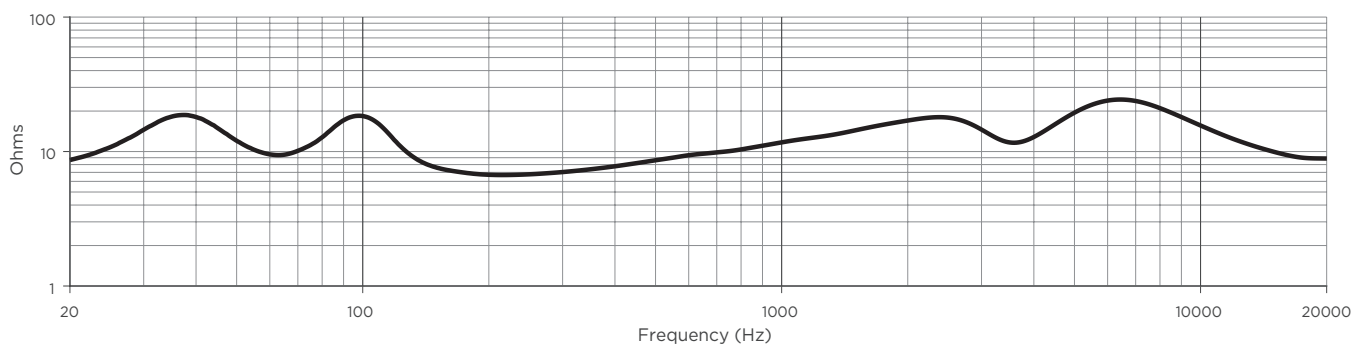
# DesignMax DM8C

## Deckeneinbau-Lautsprecher

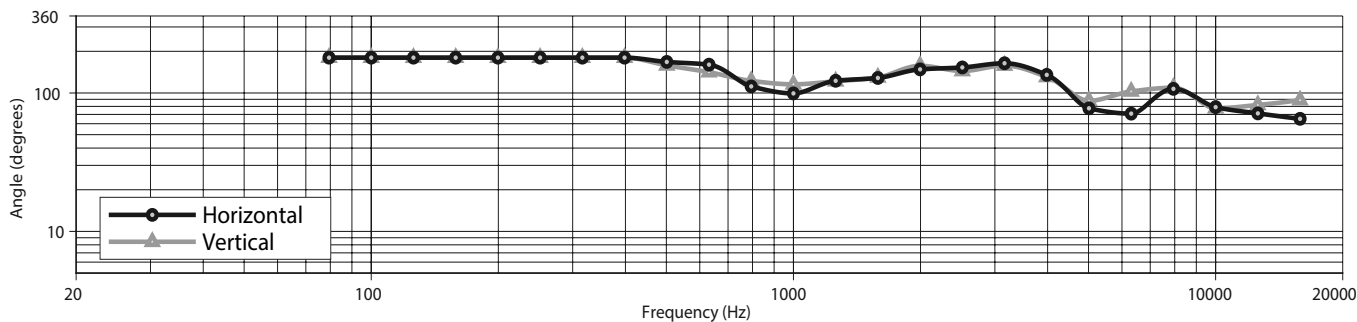
### Frequenzgang



### Impedanz



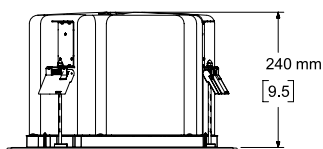
### Abstrahlwinkel (6)



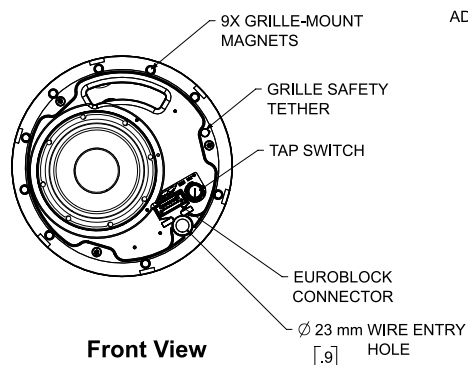
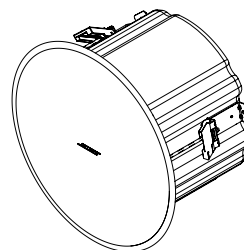
# DesignMax DM8C

## Deckeneinbau-Lautsprecher

### Abmessungen

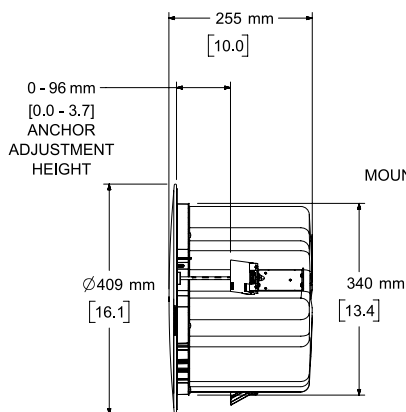


Side View



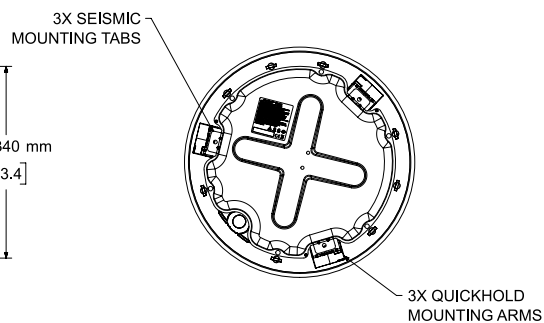
Front View

GRILLE REMOVED FOR CLARITY

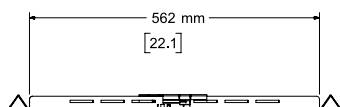
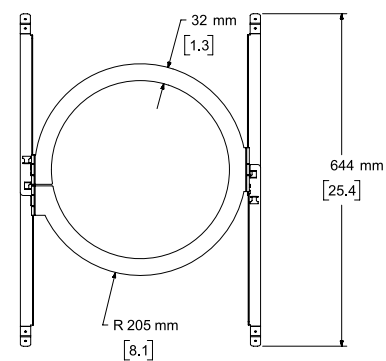


Right View

DIMENSIONS APPLY TO BOTH SIDES



Rear View



- NOTES:  
 1. DIMENSIONS ARE IN MILLIMETERS OVER INCHES  
 2. WEIGHT APPROX 9.6kg [21.1lbs]

Bose ist eine Marke der Bose Corporation.  
 DesignMax, QuickHold und SmartBass sind Marken der Transom Post OpCo LLC.  
 Alle anderen Marken sind Eigentum ihrer jeweiligen Inhaber.

Weitere technische Spezifikationen und Anwendungsinformationen finden Sie unter [BOSEPROFESSIONAL.COM](http://BOSEPROFESSIONAL.COM).  
 Alle technischen Spezifikationen können ohne Vorankündigung geändert werden. 04/2023