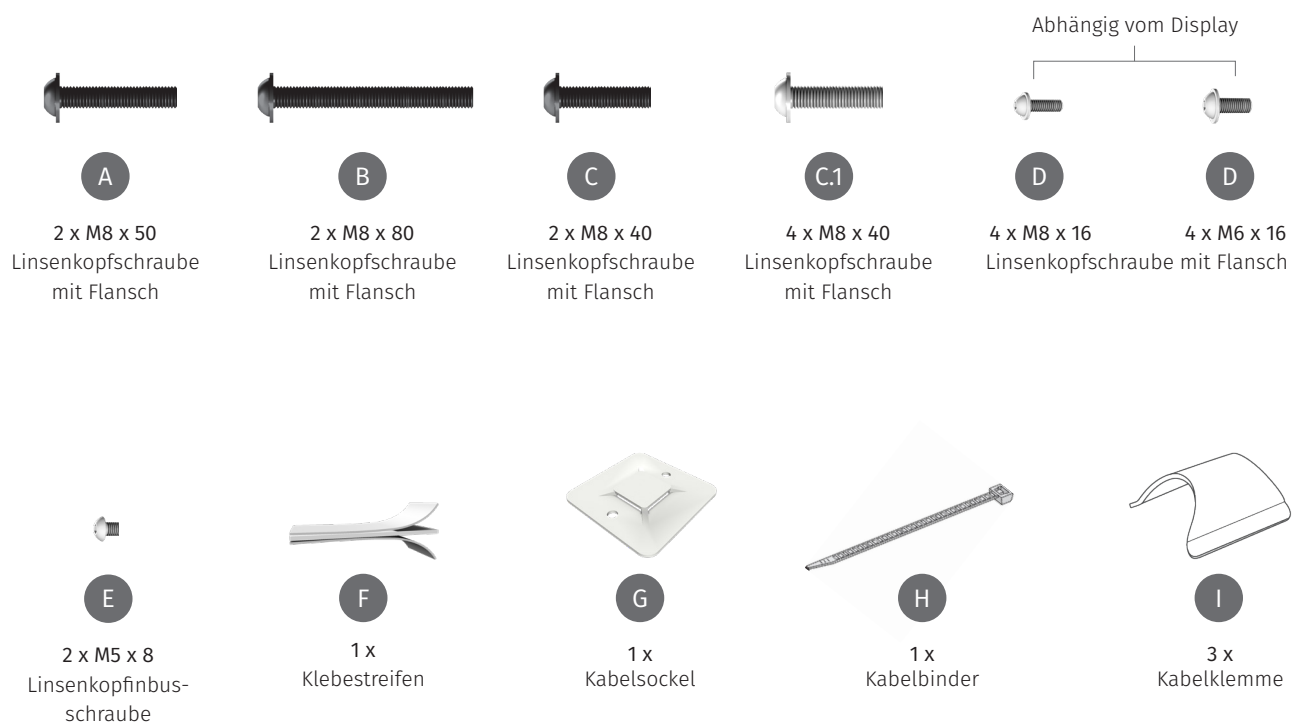
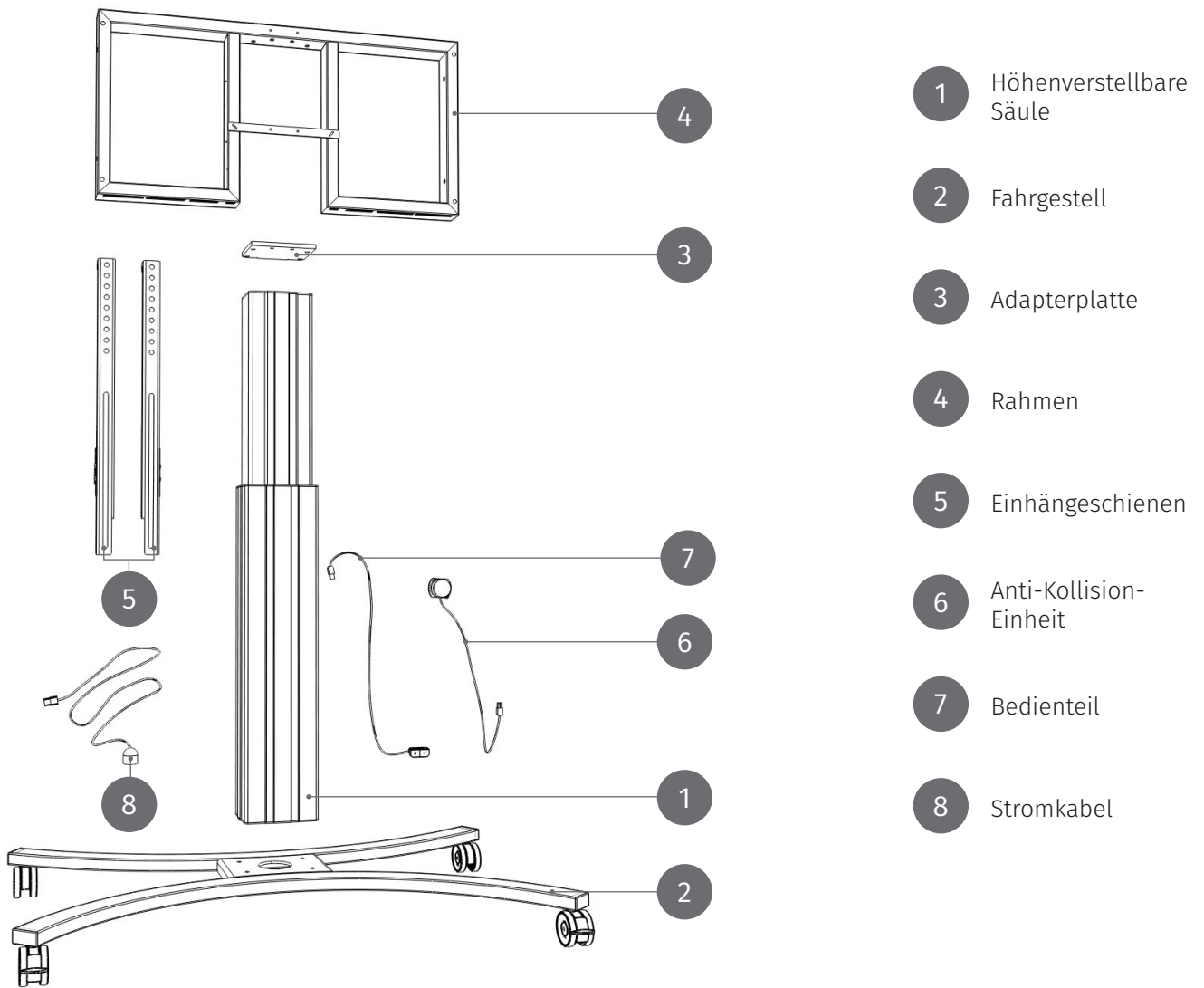
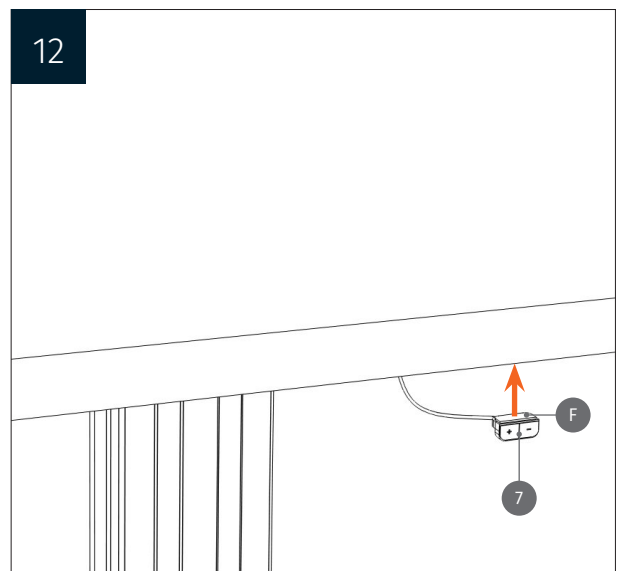
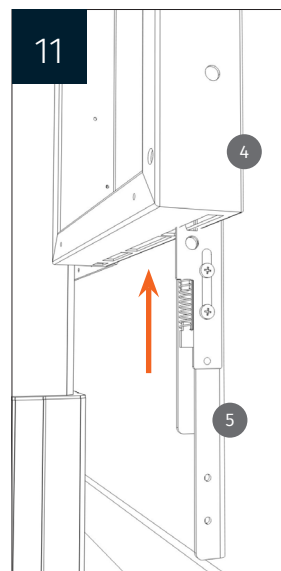
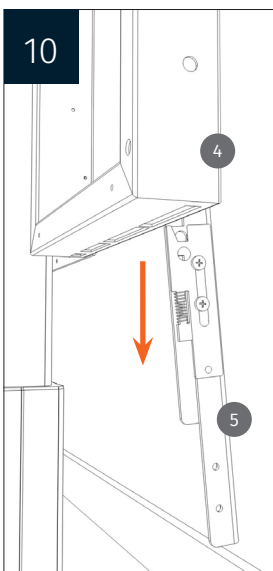
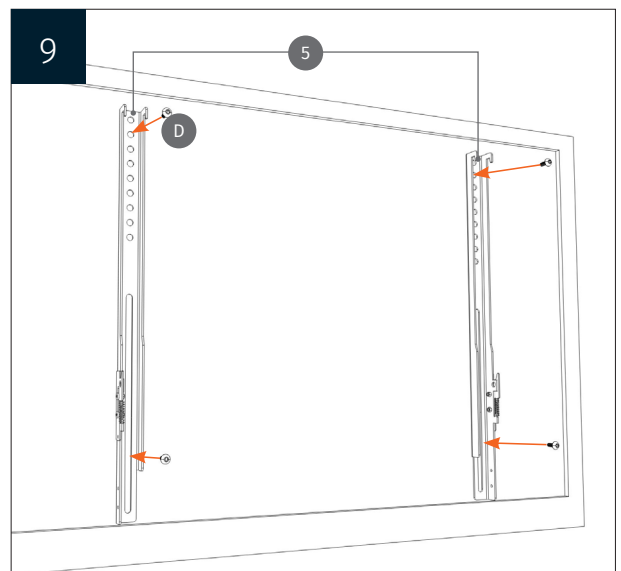
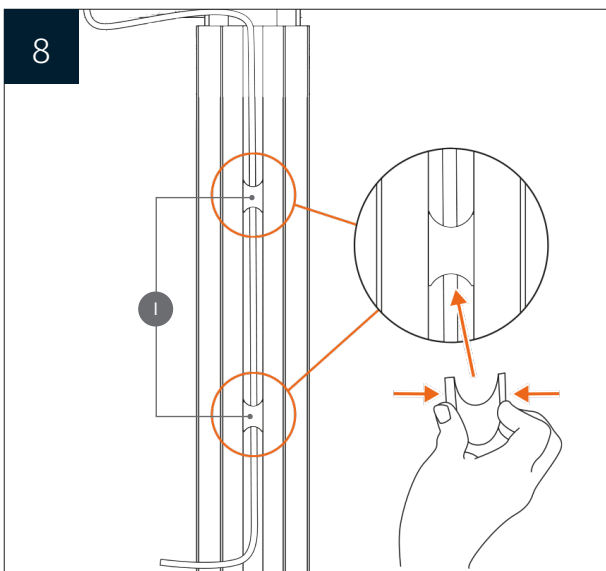
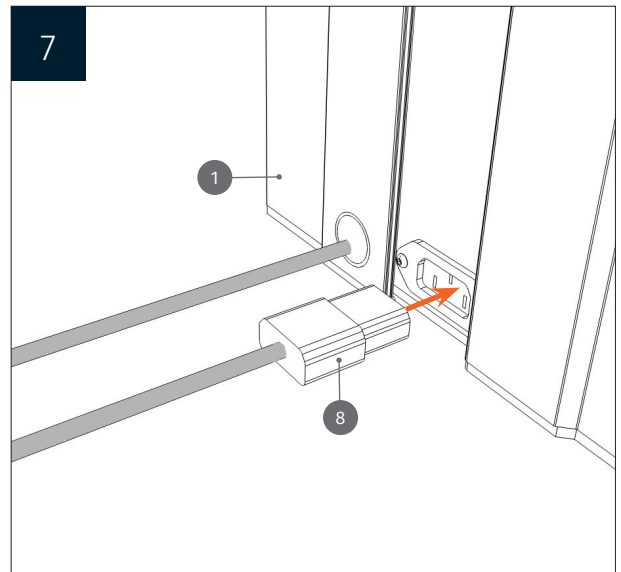
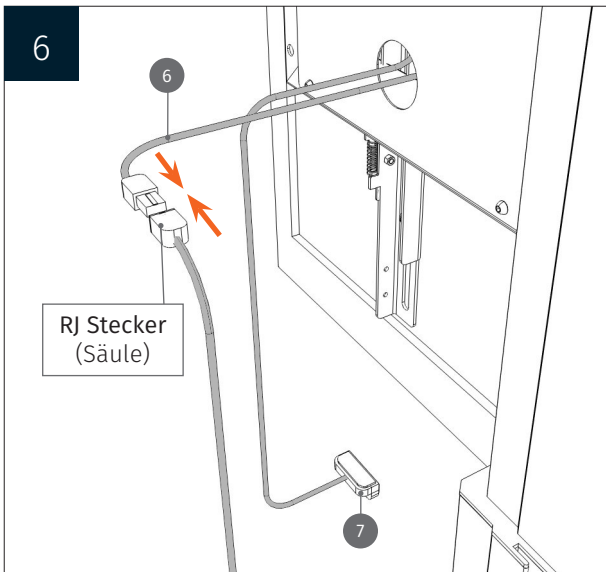


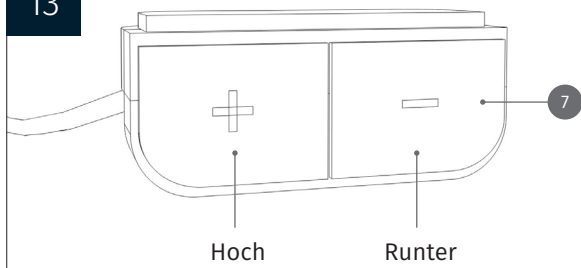
Höhenverstellbare Halterung
mit Antikollisionsfunktion





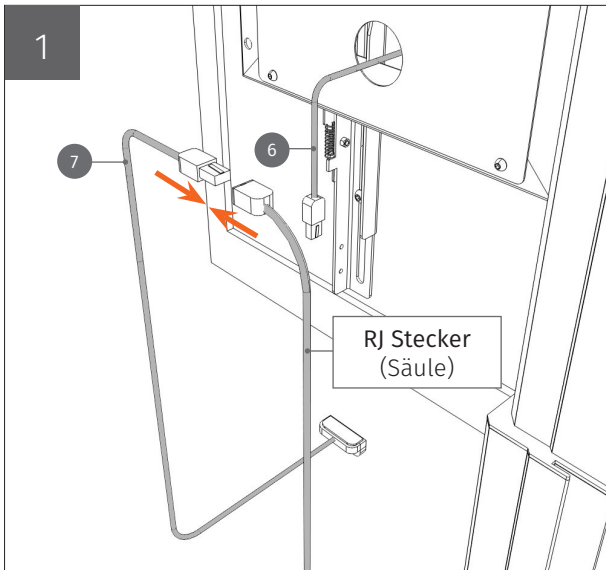


13



Zur Höhenverstellung die Tasten \oplus oder \ominus der Bedieneinheit gedrückt halten.

Beim Loslassen stoppt die Bewegung sofort. Im Gefahrenfall daher lediglich die Bedieneinheit loslassen (Totmannschaltung).



2

Alle Systeme sind vorkalibriert.
BITTE NUR BEI FEHLERMELDUNGEN NEU KALIBRIEREN.

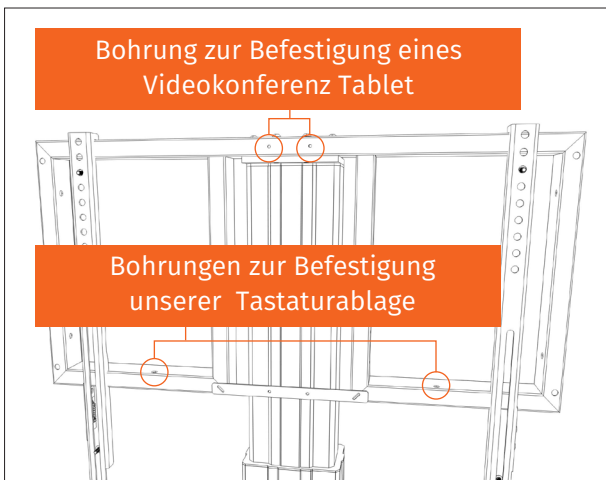
Kalibrierung:

- 1 Drücken Sie gleichzeitig die Tasten **+** und **-** bis Sie 1 x den Signalton hören.
- 2 Drücken Sie die Taste **-** bis Sie 3 x den Signalton hören.
- 3 Drücken Sie die Taste **+** bis die Säule in die oberste Position gefahren ist und der Signalton 2 x zu hören ist.

3

Anschließend bei Punkt **9** der Montageanleitung weitermachen.

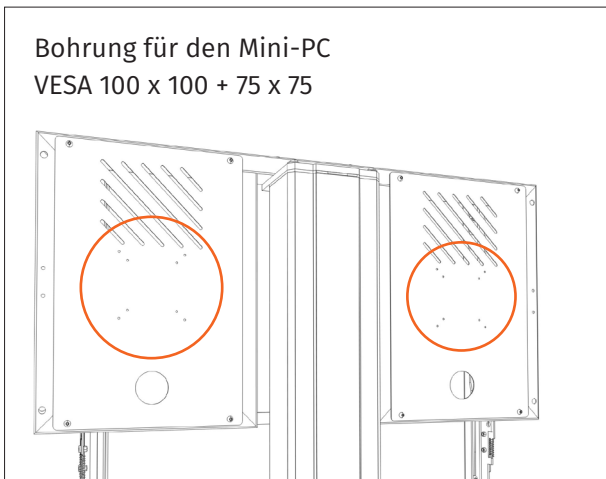
Bohrung zur Befestigung eines Videokonferenz Tablet



Bohrungen zur Befestigung einer Steckdosenableiste



Bohrung für den Mini-PC
 VESA 100 x 100 + 75 x 75



Bohrungen zur Befestigung von Whiteboard-flügeln oder Griffen

