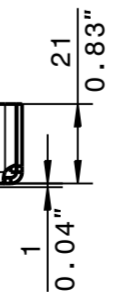
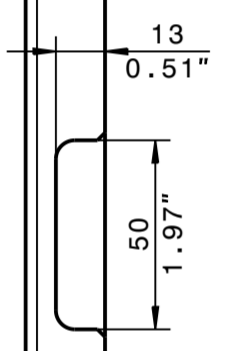
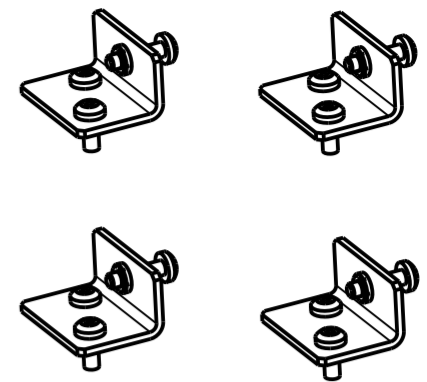
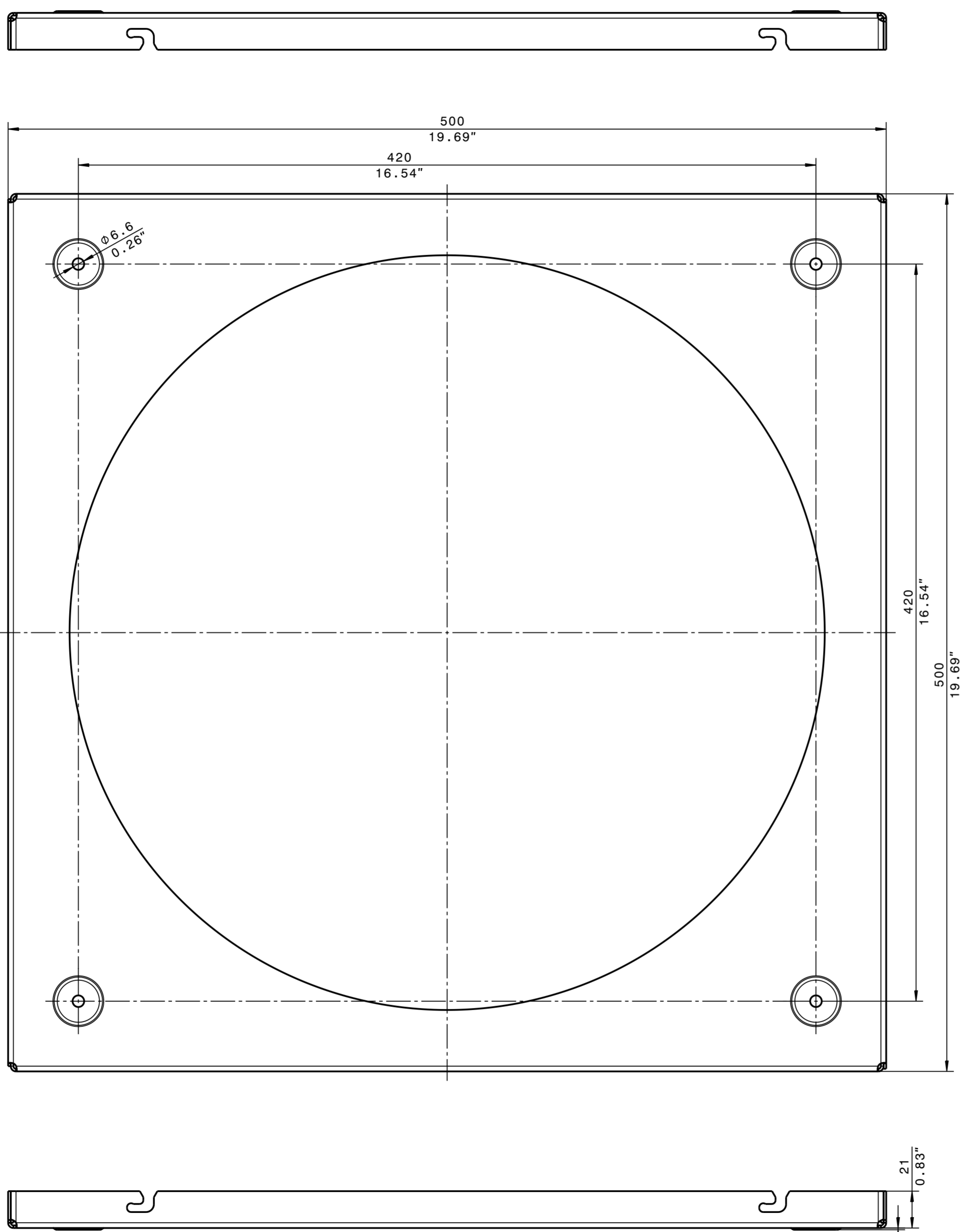


A B C D E F G H I J K

1
2
3
4
5
6
7



Allgemeintoleranzen General Tolerances		ISO2768-m		Maßstab Scale		Für diese Zeichnung behalten wir uns alle Rechte vor All Rights Reserved	
all dimensions in mm		1:2		Baureihe / Series		SL CM FB	
Sennheiser electronic GmbH & Co. KG - Germany		Dokumentenstatus Status of Document		Zeichnungsnummer Drawing Number		Blatt Sheet	
01		1		1/1			

Form: Revision 2.1

A B C D E F G H I J K

1
2
3
4
5
6
7

1/1