

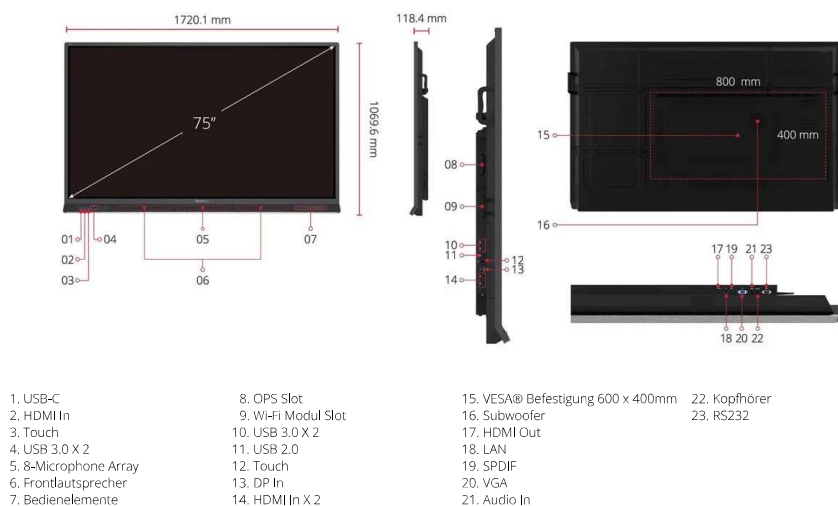
## Wichtigste Eigenschaften

- USB-C für Plug-and-Play-Konnektivität über ein einziges Kabel
- Abgewinkelt Design mit leicht zugänglichen Schnell Tasten für optimale Benutzerfreundlichkeit
- Dual-Pen, 33-Punkt-Touch mit natürlichem Schreibgefühl
- Hochwertige Audio- und Eye-Care-Technologie
- Zentralisiertes Fernverwaltungssystem über myViewBoard Manager



## Produktübersicht

Die ViewBoard® 52-Serie ist ein interaktives 4K-Ultra-HD-Whiteboard, das mit benutzerzentrierten Designmerkmalen und erstklassigen Tools für die Zusammenarbeit ausgestattet ist, um den heutigen Unterricht leicht zu gestalten. Mit einer Einkabellösung für sofortige, problemlose Konnektivität und einem einzigartigen abgewinkelten Design für einfachen Zugriff auf Schnell Tasten und E/A-Anschlüsse können Lehrer mühelos Geräte anschließen und steuern, um einen unterbrechungsfreien, fließenden Unterricht zu gewährleisten. Dual-Pen-Fähigkeit, 33-Punkt-Touch, Ultra Fine Touch und Palm Awareness-Technologie sorgen für ein natürlich reibungsloses Schreiberlebnis und endlose Möglichkeiten zur Zusammenarbeit mit den Schülern. Unterstützt wird dies durch zwei nach vorn abstrahlende 15W-Lautsprecher und einen 15W-Subwoofer für verstärktes Engagement der Schüler. Eine weitere branchenweit einmalige Funktion des Displays ist, dass Lehrer, die Fernunterricht oder hybrides Lernen von ihrem persönlichen Gerät aus durchführen, einfach auf das 8-Mikrofon-Array und jeden angeschlossenen Visualizer zugreifen können, um die am besten geeignete Kamera- und Mikrofonquelle auszuwählen. Komplett mit einem browserbasierten Remote-Management-System bietet die ViewBoard 52-Serie eine marktführende interaktive Whiteboard-Lösung für Lehrer, Schüler und IT-Manager.



Besuchen Sie uns [www.viewsonic.com](http://www.viewsonic.com)

**DISPLAY**

|   |  |
|---|--|
| Bilddiagonale:                          | 163,9cm, 65 Zoll   |
| Panel:                                  | TFT LCD Modul mit DLED Backlight                           |
| Anzeigefläche:                          | 1428,48(H) x 803,52(V)                                     |
| Seitenverhältnis:                       | 16:9   |
| Native Auflösung:                       | UHD 3840x2160(Pixel)                                       |
| Darstellbare Farben:                    | 1,07Mrd. (10bit)   |
| Helligkeit:                             | 400 cd/m <sup>2</sup> (typ.)                               |
| Kontrastverhältnis:                     | 1.200:1 Typ. , 5.000:1 Max.(DCR aktiv)                     |
| Reaktionszeit:                          | 8ms  |
| Betrachtungswinkel (H/V):               | H = 178°, V = 178° typ.                                    |
| Lebensdauer der Hintergrundbeleuchtung: | >50.000 Betriebsstunden (Typ.)                             |
| Oberflächenbehandlung:                  | Entspiegelt, gehärtet (7H), Anti-Fingerabdruck beschichtet |
| Rahmenbreite:                           | Oben, links, rechts 23mm, unten 94mm                       |
| Installation:                           | Querformat (Landscape)                                     |

**PLATFORM**

|            |   |
|------------|---|
| Prozessor: | ARM Cortex A73*4                                      |
| RAM:       | 4GB (IFP6552-1A, IFP6552-1ANEP)<br>8GB (IFP6552-1B)   |
| Speicher:  | 32GB (IFP6552-1A, IFP6552-1ANEP)<br>64GB (IFP6552-1B) |

**TOUCH**

|              |  |
|--------------|--|
| Typ:         | UFT (Ultra Fine Touch) Technologie                   |
| Auflösung:   | 32.767 x 32.767                                      |
| Touchpunkte: | Windows: 33 Punkte touch<br>Android: 20 Punkte touch |

**INPUT**

|                  |  |
|------------------|--|
| HDMI:            | x2 (3840x2160@60Hz, HDCP2.2, CEC, Front x1, Side x1)<br>x1 (3840x2160@60Hz, HDCP2.2, CEC, ARC, Side x 1) |
| RGB / VGA:       | x1 (1920x1080 @60Hz)   |
| DisplayPort:     | x1 (3840x2160 @60Hz)   |
| Audio:           | x1 (PC audio in)   |
| RS232:           | x1   |
| OPS Slot:        | x1   |
| Wifi Modul Slot: | x1   |

**OUTPUT**

|        |                             |
|--------|-----------------------------|
| HDMI:  | x1 (IFP6552-1A, IFP6552-1B) |
| Audio: | x1 (Kopfhörer out)          |
| SPDIF: | x1 (optisch)                |

**LAN**

|       |    |
|-------|----|
| RJ45: | x1 |
|-------|----|

**USB**

|        |  |
|--------|--|
| Typ A: | USB 2.0 x1 (Seite x1)<br>USB 3.0 x4 (Front x2, Seite x2, SmartPort™ USB) |
| Typ B: | x2, für touch  |
| Typ C: | x1 (USB3.0, DP1.2 Alt Mode, Ethernet, PD 60W)                            |

**LAUTSPRECHER**

|                        |
|------------------------|
| 2x 15W + 15W Subwoofer |
|------------------------|

**WEBCAM**

|                     |
|---------------------|
| Optional erhältlich |
|---------------------|

**MIKROFON**

|                   |
|-------------------|
| 8x Microfon Array |
|-------------------|

**KAMERAUFNAHME OBEN MITTIG**

|    |
|----|
| Ja |
|----|

**BETRIEBSSYSTEM**

|           |
|-----------|
| Android 9 |
|-----------|

**SOFTWARE**

|  |  |
|--|--|
| Basic:                                     | myViewBoard WhiteBoard für Android                   |
| Pro:                                       | myViewBoard WhiteBoard für Windows (optional in VPC) |
| Drahtlose Präsentation:                    | ViewBoard Cast & myViewBoard Display                 |
| Drahtlose Präsentation mit Touch Feedback: | ViewBoard Cast                                       |

**BESONDERE MERKMALE**

|  |                                 |
|--|---------------------------------|
| All-in-one USB port (kombiniert Windows/Android USB port): | USB 3.0 x 4                     |
| Einfaches LAN-Sharing zwischen IFP und Einschubgerät:      | 10/100/1000M für Android und PC |
| Umgebungslicht-Sensor:                                     | Ja                              |

**ENERGIEBEDARF**

|                      |                                |
|----------------------|--------------------------------|
| Spannungsversorgung: | 100-240VAC +/- 10%             |
| Leistung:            | 227W (Typ.)<br>< 0.5 W ("Off") |

**ERGONOMIE**

|                   |           |
|-------------------|-----------|
| Montage (VESA® ): | 600 x 400 |
|-------------------|-----------|

**BETRIEBSBEDINGUNGEN**

|                   |                                 |
|-------------------|---------------------------------|
| Temperatur (°C):  | 0°C bis 40°C                    |
| Luftfeuchtigkeit: | 20% ~ 80% RH Nichtkondensierend |

**ABMESSUNGEN (BXHXT)**

|            |  |
|------------|--|
| Gerät:     | 1720,1 (B) x 1069,6 (H) x 118,4 (T) mm |
| Kartonage: | 1880 (B) x 1160 (H) x 280 (T) mm       |

**GEWICHT**

|                 |         |
|-----------------|---------|
| Gerät:          | 56,8 Kg |
| Versandgewicht: | 72,1 Kg |

**ZERTIFIZIERUNGEN**

cTUVus, FCC, EPEAT, Mexico coc, Mexico Energy, RoHS, Energy Star 8, CEC, EMC/CE, CB, RoHS & DOC, REACH, WEEE, ErP, EEI, RCM, BIS, PSE, VCCI, CCC, CECP, BSMI

**LIEFERUMFANG**

1. Netzkabel (3 Meter) 2. Fernbedienung 3. USB-Typ-C-Kabel (1,5 Meter) 4. USB-Touch-Kabel (3 Meter, USB2.0) 5. Touchpen x 2 6. Schnellstartanleitung + Konformitätserklärung 7. RS232-Adapter 8. Klemme x 5 9. Kameraplatte 10. Schraube x 8 (Kamera 2+2, Wandhalterung 4) 11. HDMI-Kabel (3 Meter) 12. Radiergummi 13. 13. AAA-Batterie x 2

**KOMPATIBLER SLOT-IN-PC**

|  |
|--|
| VPC12 & VPC25/27-O & VPC25/27-O-B Serien |
|--|