

PureLink FlexInstall-Serie: Ultrahochgeschwindigkeits-HDMI-8K-Kabel

Flexibles Ultra-High-Speed-HDMI-2.1-Kabel: Zuverlässige Verbindung und hochwertige Leistung

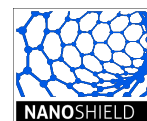
Vorinstalliert mit blauer Zugentlastung.

Das FlexInstall Ultra-High-Speed HDMI 2.1-Kabel verfügt über eine dreifach abgeschirmte, ultra-flexible Kabelarchitektur mit hochreinen, sauerstofffreien Kupferleitern und Graphen-Nano-Abschirmung und unterstützt die Übertragung fortschrittlicher AV-Signale in professionellen Umgebungen. Kompakte HDMI-A-Stecker mit SLS (Secure Locking System) und farbcodierter Zugentlastung ermöglichen eine zuverlässige Installation in beengten Räumen wie Racks, Podesten oder Wandplatten. Das passive Design des Kabels und die HDMI 2.1-Konformität ermöglichen die Kompatibilität mit einer Vielzahl von AV-Geräten und unterstützen Video-, Audio- und Datensignale mit hoher Bandbreite in Besprechungsräumen, Kontrollzentren und Beschilderungssystemen.

- **HDMI 2.1-Bandbreitenunterstützung:** Der Datendurchsatz von 48 Gbit/s ermöglicht 8K UltraHD-2-Video mit 60 Hz, 3D-Formate, HDR, DSC (Display Stream Compression) und HDCP2.2-Inhaltsschutz und gewährleistet so die vollständige Kompatibilität mit aktuellen und zukünftigen AV-Quellen und -Displays.
- **Ultra-flexible Kabelkonstruktion:** Der minimale Biegeradius von 24,25 mm und ein Außendurchmesser von 4,7 mm ermöglichen die Installation in engen Räumen und komplexen Verlegungsszenarien und unterstützen den Einsatz in Racks oder Podien mit hoher Dichte.
- **Kompakte HDMI-A-Stecker mit SLS:** Das Secure-Lock-System (SLS) sorgt für mechanischen Halt und reduziert versehentliche Trennungen in festen Installationen. Blaue Zugentlastung ist Standard, zehn zusätzliche Farboptionen sind für die Funktionskodierung und das Kabelmanagement erhältlich.
- **Hochreines Kupfer und Graphen-Abschirmung:** Sauerstofffreie Kupferleiter und eine Graphen-Nanoschicht-Abschirmung minimieren Signalverluste und elektromagnetische Störungen (EMI) und gewährleisten die Signalintegrität in elektrisch gestörten AV-Umgebungen.
- **Professionelle AV-Anwendungstests:** Jedes Kabel wird einer 100-prozentigen Funktionsprüfung unterzogen, um die Einhaltung professioneller AV-Standards zu überprüfen und einen zuverlässigen Betrieb in missionskritischen Installationen zu gewährleisten.

Technische Lösung für AV-Installationen mit hoher Bandbreite

Das FlexInstall Ultra High Speed HDMI 2.1-Kabel erfüllt die Anforderungen professioneller AV-Umgebungen durch die Kombination von Unterstützung für Signale mit hoher Bandbreite, mechanischer Flexibilität und robuster Abschirmung. Das Design des Kabels ermöglicht sichere, störungsfreie Verbindungen in anspruchsvollen Anwendungen wie Kontrollräumen, Digital Signage und kollaborativen Arbeitsbereichen.



Features

- HDMI 2.1 – 48Gbps für Auflösungen bis zu 8K UltraHD-2 60Hz

- Ultraflexibles Kabel (24,25mm Biegeradius) und kompakter Stecker mit SLS
- HDMI-A auf HDMI-A mit blauer Zugentlastung (10 optionale Farben verfügbar)
- Hochreine Kupferleiter und Graphen-Nano-Abschirmung - Ø 4,7mm
- 100% getestet für professionelle AV Anwendungen



Spezifikationen

Kabel	
Unidirektional	Nein
Material des Kabelmantels	Polyvinylchlorid (PVC)
Kabelstandard	HDMI 2.1
Brandklasse für Kabel	UL VW-1
Erkennung der Kabellänge	Ja
Form des Kabels	Rund
Kabeldurchmesser (mm)	4,7 mm
Eigenschaften des Kabelmantels	Ultra flexibel, Ultra schlank, Glatt, Weich
Kabelabschirmung	Doppelt abgeschirmt
Materialien der Abschirmung	Graphen, Aluminiumfolie + Mylarschicht
Anzahl der Abschirmschichten	2
Zusätzliche Kabelkomponenten	Twisted Pair (Datenleitungen)
Primärer Leiterquerschnitt (AWG)	34
Material des Leiters	Verzinntes Kupfer (TC)
Art des Leiters	Gestrandet
Mindestbiegeradius (flexibler Einsatz)(mm)	24,25 mm
Mindestbiegeradius (feste Verlegung)(mm)	24,25 mm
Verbindung	
Anschluss 1 Standard	HDMI
Anschluss 1	HDMI-A (Standard)
Stecker 1 Geschlecht	Männlicher Stecker
Formfaktor des Steckverbinders 1	Gerade
Anschluss 1 abschließbar	Sicheres Schloss-System (SLS)
Anschluss: 1-polig	19+1(HDMI) -> 19+1(HDMI)
Anschluss 2 Standard	HDMI

Anschluss 2	HDMI-A (Standard)
Stecker 2 Geschlecht	Männlicher Stecker
Formfaktor von Connector 2	Gerade
Anschluss 2 abschließbar	Sicheres Schloss-System (SLS)
Anschluss 2-polig	19+1(HDMI) -> 19+1(HDMI)
Material des Steckverbindergehäuses	Polyvinylchlorid (PVC)
Material des Steckverbinders	Vergoldet
Beschichtung der Steckverbinderkontakte	Vergoldet
Abschirmung von Steckverbindern	Ja
Material der Steckerabschirmung	Zinn

Features

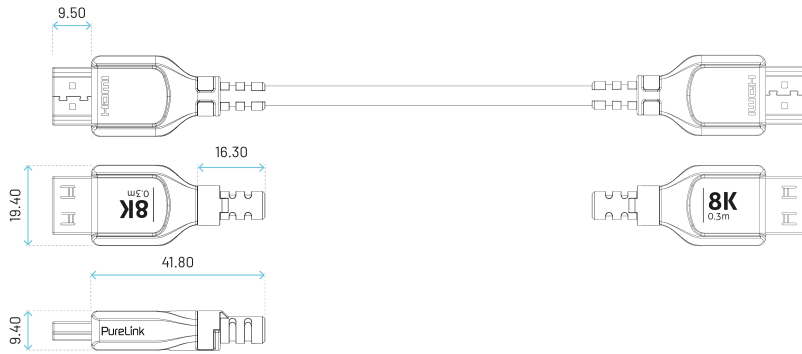
HDR-Technologie (High Dynamic Range)	Dolby Vision, Dolby Vision IQ, Hoher Dynamikbereich (HDR), Hoher Dynamikbereich 10 (HDR10), Hybrides Log-Gamma (HLG), Hybrid Log-Gamma Pro (HLG Pro)
Farbraum	RGB, YCBCR (4:2:0), YCBCR (4:2:2), YCBCR (4:4:4)
Farbtiefe	16-Bit
Unterstützte digitale Audiokanäle (unkomprimiert)	2,0, 2.1, 32, 5.1, 7.1
Weitere Funktionen	2x Klettkabelbinder, 2x abnehmbare Zugentlastung (blau)

HDMI

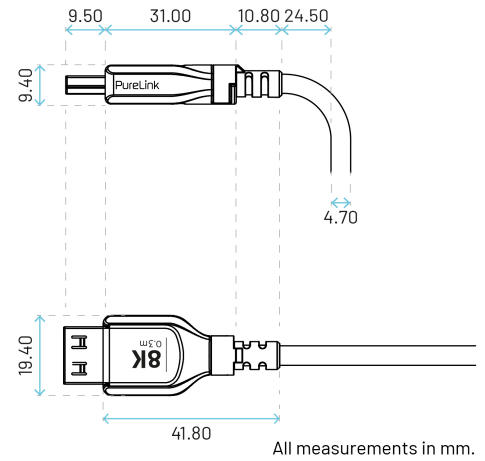
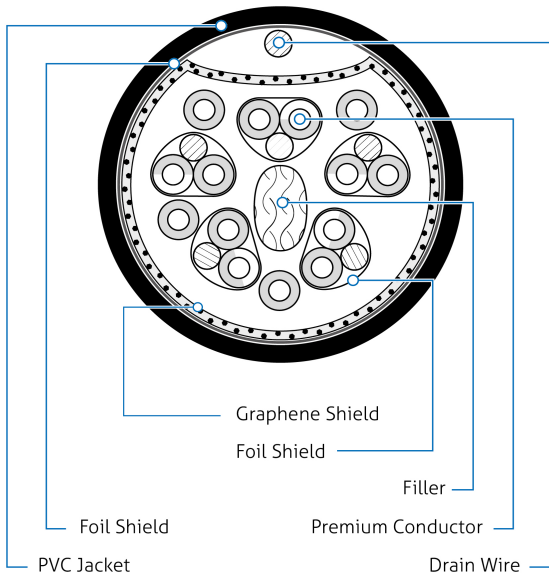
HDMI-Version	2.1
Maximale Bandbreite (HDMI)	48Gbps
Maximale Auflösung (HDMI)	7680 × 4320p
HDCP-Version	1.4, 2,0, 2.2, 2.3
Unterstützung für Consumer Electronics Control (CEC)	Ja
Audio-Rückkanal (ARC)	Ja
Verbesserter Audio-Rückkanal (eARC)	Ja
Erweiterte Display-Identifikationsdaten (EDID)	Ja
Dolby-Technologien	Dolby Atmos, Dolby Digital, Dolby Digital DTS, Dolby Digital Plus, Dolby TrueHD, Dolby Vision, DTS, DTS: X, DTS-HD, DTS-HD Masteraudio, DTS Neo:X, DTS TruSurround

Allgemeine Informationen

Zertifizierung	RoHS, CE
----------------	----------



All measurements in mm.



All measurements in mm.

Übersicht

Parent	Item-No.	Länge des Kabels
FI-H100	FI-H100-003	0.30 m
	FI-H100-005	0.50 m
	FI-H100-005-PCK	0.50 m
	FI-H100-010	1.00 m
	FI-H100-010-PCK	1.00 m
	FI-H100-015	1.50 m
	FI-H100-015-PCK	1.50 m
	FI-H100-020	2.00 m
	FI-H100-020-PCK	2.00 m
	FI-H100-030	3.00 m
	FI-H100-030-PCK	3.00 m

© 2025 PureLink. PureLink, das PureLink-Logo und andere PureLink-Marken sind Eigentum von PureLink und können eingetragen werden. Alle anderen Marken sind das Eigentum ihrer jeweiligen Inhaber. PureLink übernimmt keine Verantwortung für eventuelle Fehler in dieser Publikation. Die hierin enthaltenen Informationen zu Produkten, Preisen und Funktionen können ohne vorherige Ankündigung geändert werden.

PureLink

Kontaktieren Sie uns
unter
www.purelink.de

+49 5971 800 299-0
info@purelink.de



PureLink GmbH
Von-Liebig-Str. 10
48432 Rheine
Deutschland

PureLink UK LTD.
Carpenter Court, 1 Maple Road
Bramhall, Stockport - Cheshire SK7 2DH
Vereinigtes Königreich

v04-2026