

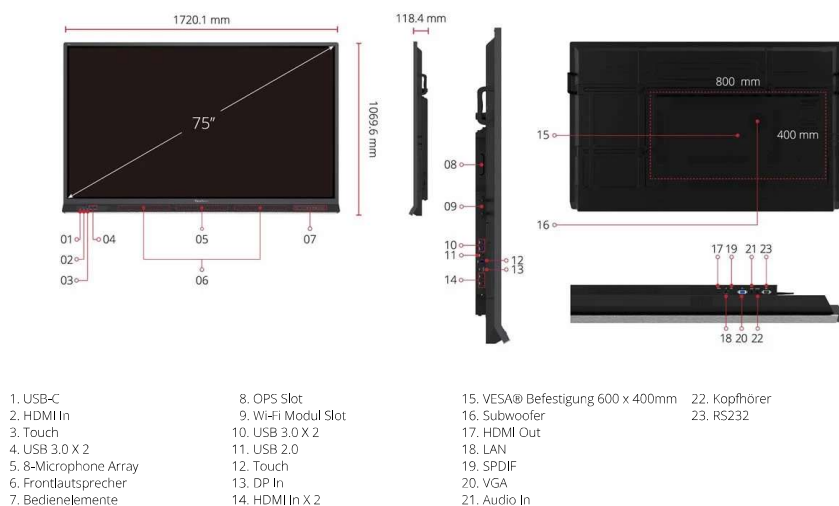
Wichtigste Eigenschaften

- USB-C für Plug-and-Play-Konnektivität über ein einziges Kabel
- Abgewinkeltes Design mit leicht zugänglichen Schnellrasten für optimale Benutzerfreundlichkeit
- Dual-Pen, 33-Punkt-Touch mit natürlichem Schreibgefühl
- Hochwertige Audio- und Eye-Care-Technologie
- Zentralisiertes Fernverwaltungssystem über myViewBoard Manager



Produktübersicht

Die ViewBoard® 52-Serie ist ein interaktives 4K-Ultra-HD-Whiteboard, das mit benutzerzentrierten Designmerkmalen und erstklassigen Tools für die Zusammenarbeit ausgestattet ist, um den heutigen Unterricht leicht zu gestalten. Mit einer Einkabellösung für sofortige, problemlose Konnektivität und einem einzigartigen abgewinkelten Design für einfachen Zugriff auf Schnellrasten und E/A-Anschlüsse können Lehrer mühelos Geräte anschließen und steuern, um einen unterbrechungsfreien, fließenden Unterricht zu gewährleisten. Dual-Pen-Fähigkeit, 33-Punkt-Touch, Ultra Fine Touch und Palm Awareness-Technologie sorgen für ein natürlich reibungsloses Schreiberlebnis und endlose Möglichkeiten zur Zusammenarbeit mit den Schülern. Unterstützt wird dies durch zwei nach vorn abstrahlende 15W-Lautsprecher und einen 15W-Subwoofer für verstärktes Engagement der Schüler. Eine weitere branchenweit einmalige Funktion des Displays ist, dass Lehrer, die Fernunterricht oder hybrides Lernen von ihrem persönlichen Gerät aus durchführen, einfach auf das 8-Mikrofon-Array und jeden angeschlossenen Visualizer zugreifen können, um die am besten geeignete Kamera- und Mikrofonquelle auszuwählen. Komplett mit einem browserbasierten Remote-Management-System bietet die ViewBoard 52-Serie eine marktführende interaktive Whiteboard-Lösung für Lehrer, Schüler und IT-Manager.



DISPLAY

Bilddiagonale:	189,3cm, 75 Zoll
Panel:	TFT LCD Modul mit DLED Backlight
Anzeigefläche:	1649,644(H) x 927,936(V)
Seitenverhältnis:	16:9
Native Auflösung:	UHD 3840x2160(Pixel)
Darstellbare Farben:	1,07Mrd. (10bit)
Helligkeit:	400 cd/m ² (typ.)
Kontrastverhältnis:	1.200:1 Typ. , 5.000:1 Max.(DCR aktiv)
Reaktionszeit:	8ms
Betrachtungswinkel (H/V):	H = 178°, V = 178° typ.
Lebensdauer der Hintergrundbeleuchtung:	>50.000 Betriebsstunden (Typ.)
Oberflächenbehandlung:	Entspiegelt, gehärtet (7H), Anti-Fingerabdruck beschichtet
Rahmenbreite:	Oben, links, rechts 23mm, unten 94mm
Installation:	Querformat (Landscape)

PLATFORM

Prozessor:	ARM Cortex A73*4
RAM:	4GB (IFP7552-1A, IFP7552-1ANEP) 8GB (IFP7552-1B)
Speicher:	32GB (IFP7552-1A, IFP7552-1ANEP) 64GB (IFP7552-1B)

TOUCH

Typ:	UFT (Ultra Fine Touch) Technologie
Auflösung:	32.767 x 32.767
Touchpunkte:	Windows: 33 Punkte touch Android: 20 Punkte touch

INPUT

HDMI:	x2 (3840x2160@60Hz, HDCP2.2, CEC, Front x1, Side x1) x1 (3840x2160@60Hz, HDCP2.2, CEC, ARC, Side x 1)
RGB / VGA:	x1 (1920x1080 @60Hz)
DisplayPort:	x1 (3840x2160 @60Hz)
Audio:	x1 (PC audio in)
RS232:	x1
OPS Slot:	x1
Wifi Modul Slot:	x1

OUTPUT

HDMI:	x1 (IFP7552-1A, IFP7552-1B)
Audio:	x1 (Kopfhörer out)
SPDIF:	x1 (optisch)

LAN

RJ45:	x1
-------	----

USB

Typ A:	USB 2.0 x1 (Seite x1) USB 3.0 x4 (Front x2, Seite x2, SmartPort™ USB)
Typ B:	x2, für touch
Typ C:	x1 (USB3.0, DP1.2 Alt Mode, Ethernet, PD 60W)

LAUTSPRECHER

2x 15W + 15W Subwoofer (IFP7552-1A/IFP7552-1B) 2x 20W + 40W Subwoofer (IFP7552-1BH)
--

WEBCAM

Optional erhältlich

MIKROFON

8x Microfon Array

KAMERAUFNAHME OBEN MITTIG

Ja

BETRIEBSSYSTEM

Android 9

SOFTWARE

Basic:	myViewBoard WhiteBoard für Android
Pro:	myViewBoard WhiteBoard für Windows (optional in VPC)
Drahtlose Präsentation:	ViewBoard Cast & myViewBoard Display
Drahtlose Präsentation mit Touch Feedback:	ViewBoard Cast

BESONDERE MERKMALE

All-in-one USB port (kombiniert Windows/Android USB port):	USB 3.0 x 4
Einfaches LAN-Sharing zwischen IFP und Einschubgerät:	10/100/1000M für Android und PC
Umgebungslicht-Sensor:	Ja

ENERGIEBEDARF

Spannungsversorgung:	100-240VAC +/- 10%
Leistung:	227W (Typ.) < 0.5 W ("Off")

ERGONOMIE

Montage (VESA®):	800 x 400
------------------	-----------

BETRIEBSBEDINGUNGEN

Temperatur (°C):	0°C bis 40°C
Luftfeuchtigkeit:	20% ~ 80% RH Nichtkondensierend

ABMESSUNGEN (BXHXT)

Gerät:	1720,1 (B) x 1069,6 (H) x 118,4 (T) mm
Kartonage:	1880 (B) x 1160 (H) x 280 (T) mm

GEWICHT

Gerät:	56,8 Kg
Versandgewicht:	72,1 Kg

ZERTIFIZIERUNGEN

cTUVus, FCC, EPEAT, Mexico coc, Mexico Energy, RoHS, Energy Star 8, CEC, EMC/CE, CB, RoHS & DOC, REACH, WEEE, ErP, EEI, RCM, BIS, PSE, VCCI, CCC, CECP, BSMI
--

LIEFERUMFANG

1. Netzkabel (3 Meter) 2. Fernbedienung 3. USB-Typ-C-Kabel (1,5 Meter) 4. USB-Touch-Kabel (3 Meter, USB2.0) 5. Touchpen x 2 6. Schnellstartanleitung + Konformitätserklärung 7. RS232-Adapter 8. Klemme x 5 9. Kameraplatte 10. Schraube x 8 (Kamera 2+2, Wandhalterung 4) 11. HDMI-Kabel (3 Meter) 12. Radiergummi 13. 13. AAA-Batterie x 2
--

KOMPATIBLER SLOT-IN-PC

VPC12 & VPC25/27-O & VPC25/27-O-B Serien
--