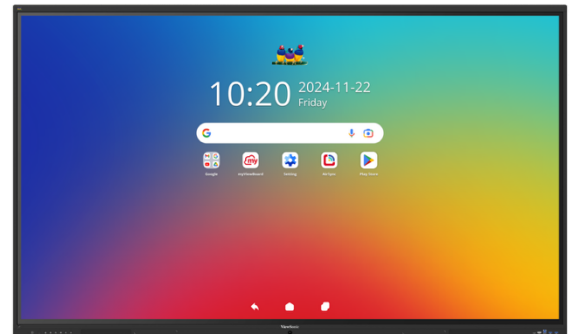


## Hauptmerkmale

- WriteAway-Schnellstart-Annotation, ergänzt durch 64-Punkt-Touch und Handballenabweisung für präzises Schreiben.
- 55-W-Lautsprechersystem mit integriertem 8-Mikrofon-Array für satten, beeindruckenden Klang.
- EDLA-zertifiziert mit Android 16, integrierte ViewSonic Education Software für nahtlose Funktionalität.
- SSO-Anmeldung für schnellen Zugriff auf den intuitiven Launcher und persönliche Einstellungen.
- EPEAT Silver-zertifiziert für verbesserte Energieeffizienz und Nachhaltigkeit.



450 cd/m<sup>2</sup>

**HELLIGKEIT**



3.840 x 2.160 / UHD

**AUFLÖSUNG**



SuperClear®-VA

**PANEL**



64x Ultra Fine Multi-

**TOUCH**



6,5 ms

**REAKTIONSZEIT**



EDLA

**ANDROID 16**

## Produktbeschreibung

Bringen Sie mit der ViewBoard® IFP41-1-1C-Serie leistungsstarke Performance und mühelose Interaktivität in jedes Klassenzimmer. Die Serie ist in fünf Größen erhältlich – 55", 65", 75", 86" und 98" – und passt sich somit jedem Lernraum an. Ausgestattet mit PIR- und Umgebungslichtsensoren für eine automatische Helligkeitsanpassung und Energieeffizienz ausgestattet und bietet eine ultra-reaktionsschnelle Multi-Touch-Steuerung und sofortige Write Away-Anmerkungen. Angetrieben von Android 16 und EDLA-zertifiziert, gewährleistet es regelmäßige Sicherheitsupdates und einen sicheren Zugriff auf Google Play-Apps. Die integrierte ViewSonic Education Software ermöglicht Whiteboarding, drahtloses Casting und Geräteverwaltung – und schafft so ein intelligentes, sicheres und vernetztes Unterrichtserlebnis.

## ViewSonic Zertifizierungen



### Für Ihre Sicherheit!

ISO27001 Zertifikat Nr. TW21/00413.01  
Ausgestellt durch SGS, dem weltweit führendem Unternehmen in den Bereichen Prüfen, Testen, Verifizieren und Zertifizieren.



### Unsere Sorgfalt für Ihren Erfolg!

ISO 9001:2015 Zertifikat Nr. 44 100 092226  
TÜV geprüftes Qualitätsmanagement  
TÜV geprüfte Kundenorientierung



### Unserer Umwelt zuliebe!

ISO 14001:2015 Zertifikat Nr. 44 104 092230  
TÜV geprüfte Nachhaltigkeit  
Freiwillige Überprüfung unserer Umweltstandards



### Nachhaltiges Energiemanagement

Zertifikat Nr. 10000470779-MS-C-RvA-TWN  
Verantwortungsvoller Umgang mit den Ressourcen unserer Erde



### Soziale Verantwortung.

SA8000:2014 Zertifikat Nr. 44 114 220677  
Ausbeutung und Kinderarbeit unterbinden

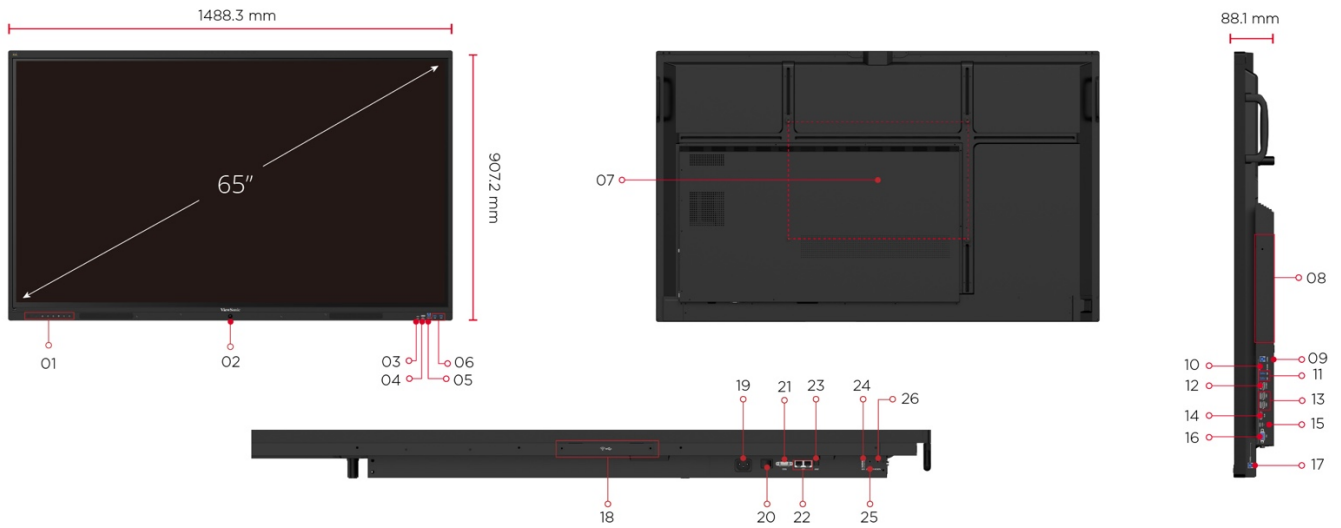
## Technische Daten

DISPLAY		IFP6541-1-1C (VS21062)	
Bilddiagonale	163,9 cm / 65 Zoll		
Panel	TFT LCD Modul mit DLED Backlight (VA)		
Lebensdauer Backlight	≥50.000 Betriebsstunden		
Betriebszeit	18/7		
Anzeigefläche	1428,48 x 803,52 mm		
Seitenverhältnis	16:9		
Auflösung	UHD 3840x2160		
Bildwiederholfrequenz	60Hz		
Farben	1,07 Mrd. (10Bit)		
Helligkeit / Kontrast	450 cd/m <sup>2</sup> (max.) / 5000:1		
Reaktionszeit	6,5 ms		
Blickwinkel	H = 178, V = 178 typ.		
Oberflächenbehandlung	Entspiegelt (25% Haze), gehärtet (7Mohs)		
Rahmenbreite (mm)	L: 16,4, R: 16,4, O: 27,3, U: 44,9		
Schutzglas, Stärke	3,2mm		
Installation	Querformat (Landscape)		
INTEGRIERTES ANDROID MODUL			
Betriebssystem	Android 16 (EDLA)		
Prozessor	8 Core Rockchip RK3576, 4x A72 (2,2GHz) + 4xA53 (1,8GHz)		
GPU	ARM Mali-G52 MC3		
RAM	8GB DDR5		
Speicher	128GB		
Ethernet (LAN)	10/100/1000 MBit		
TOUCH			
Typ	IR Erkennung		
Auflösung	32767 x 32767		
Touchpunkte	Windows/Android/MacOS: 64 Punkte		
Reaktionszeit	≤5ms		
Scanfrequenz	≥200Hz		
Genauigkeit	90% Fläche +/- 1mm		
Stiftspitzengröße	3mm/8mm		
Handballenerkennung	Ja		
INPUT			
HDMI	3x HDMI 2.1 (1x Front, 2x Seite) ARC nur HDMI2		
RGB / VGA	1x (1920x1080 @60Hz) (Seite)		
DisplayPort	1x (3840x2160 @60Hz) (Seite)		
USB-C	2x (1x Front, 1x Seite, siehe "USB")		
Micro-SD	1x (Seite)		
Audio	1x (3,5mm, unten)		
Mikrofon	8 Array Mic. (deaktivierbar), bis 8m Distanz		
RS232	1x (Unten)		
OPS-Slot	1x (80 Pin Intel Standard, Seite))		
WiFi	1x		
PIR-Sensor	1x (Front)		
Umgebungslicht-Sensor	1x (Front)		
OUTPUT			
HDMI-OUT	1x HDMI 2.1 (Seite)		
Audio	1x (3,5mm, unten)		
SPDIF	1x (optisch, unten)		
Lautsprecher	2x 20W + 15W Subwoofer		
USB			
Typ A	1x USB 2.0 (Unten) 4x USB 3.2 (2x Front, 2x Seite)		
Typ B	3x, USB 3.2 für Touchfeedback (1x Front, 2x Seite)		
Typ C	2x USB-C v3.2, DP1.2+100MBit Ethernet Front: PD100W ohne OPS-PC, 15W mit OPS-PC Seite: PD15W		

ETHERNET	
LAN (RJ45)	2x 10/100/1000 Mbit (1 In / 1 Out)
KOMPATIBILITÄT	
RGB PC/HDMI PC	Siehe Bedienungsanleitung
HDMI	3840x2160 @60Hz
DisplayPort	3840x2160 @60Hz
SOFTWARE	
VS Setup Wizard, VS Launcher, VS SideTool Bar, VS Manager, VS OTA, VS WhiteBoard, vCastReceiver, AirSync, Zeitsynchronisation via NTP Server	
FEATURES	
USB Smart-Port. Alle USB 3.2 Ports werden automatisch der aktiven Signalquelle zugewiesen (Windows / Android). Handballenerkennung, Windows Ink Unterstützung, deaktivierbares 8-Array-Mikrofon, zu PC-Slot durchgeschliffenes LAN 10/100/1000 für Android und OPS-PC, Wake On LAN (WoL), Umgebungslicht- u. PIR-Sensor, OTA-Firmwareaktualisierung, Google PlayStore, PIN Code Sperre, deutschsprachige Tafelsoftware für Windows, MacOS, iPadOS und Android (mehrsprachige Nutzung möglich), automatische Stifterkennung	
STROMVERSORGUNG	
Spannung	100-240VAC +/- 10%
Leistung nach ES8.0	69,56W (P <sub>ON</sub> ) <0,5W (Sleep Mode) 0W (Off Mode)
ERGONOMIE	
Wall Mount (VESA®)	600 x 400
Kameraablage oben, Blaulichtfilter, Flicker-Free Technologie	
Gerätetasten: Ein/Aus, Hauptbildschirm / Eingangsquellenmenü, Touch an/aus, Einfrieren (Freeze), Leiser, Lauter	
BETRIEBSBEDINGUNGEN	
Temperatur (°C)	0°C bis 40°C
Luftfeuchtigkeit	20% ~ 80% RH, Nichtkondensierend
ABMESSUNGEN	
Gerät	1488,3 x 907,2 x 88,1
Kartonage	1620 x 1011 x 179 mm
Höhe über NN	≤5000m
GEWICHT	
Gerät	34,4 kg
Versandgewicht	42,4 kg
ZERTIFIZIERUNGEN	
Zertifizierungen	CE, CB, cTUVus, FCC, ES8, LBL, RoHS, REACH, WEEE
Energiezertifizierungen	EnergyStar 8.0, EPEAT Silver
KOMPATIBLES ZUBEHÖR	
WiFi Modul	VB-WIFI-004 und VB-WIFI-006
OPS-PC	Alle ViewSonic 80-Pin OPS Einschub PCs
SONSTIGES	
Lieferumfang	IFP6541-1-1C, Netzkabel 3m (EU/UK), Fernbedienung mit 2x AAA-Batterie, HDMI-Kabel 3m (HDMI LA zertifiziert), USB-C Kabel (180cm), USB-Kabel für Touch 3m, 2x Touch Pen, Schnellstartanleitung mit Konformitätserklärung, Montageschrauben
EAN Code	0 766907038934
Garantie	5 Jahre Vor Ort Service, davon 3 Jahre inkl. De- und Reinstallation

Datenstand 09.04.2026. Mit Erscheinen einer Neuauflage dieses Datenblattes mit neuem Stand verlieren die bisherigen Angaben ihre Gültigkeit. Die aktuelle Version ist im Internet auf unserer Website abrufbar. Der Inhalt bekundet kein vertragliches Rechtsverhältnis. Die Kaufenden werden nicht davon entbunden, unsere Produkte auf ihre Eignung für die vorgesehene Anwendung in eigener Verantwortung zu prüfen. Darüber hinaus gelten unsere Allgemeinen Geschäftsbedingungen. Die hier genannten Firmennamen und Warenzeichen sind Eigentum des Unternehmens.

## Ansichten und Anschlüsse



- |                       |                                      |                |                  |               |
|-----------------------|--------------------------------------|----------------|------------------|---------------|
| 01. Control Menu      | 07. VESA® Wall Mount<br>600 x 400 mm | 12. HDMI Out   | 18. WiFi Slot    | 24. USB 2.0   |
| 02. Motion Sensor     | 08. OPS Slot                         | 13. HDMI x 2   | 19. AC In        | 25. Audio Out |
| 03. USB Type-C        | 09. Touch 1                          | 14. DP In      | 20. Power Switch | 26. Audio In  |
| 04. HDMI              | 10. Micro SD                         | 15. USB Type-C | 21. RS232        |               |
| 05. Touch 3           | 11. USB 3.2 Gen 1 x 2                | 16. VGA        | 22. LAN x 2      |               |
| 06. USB 3.2 Gen 1 x 2 |                                      | 17. Touch 2    | 23. SPDIF        |               |