



# A900-PM-38IN

Montage-Kit für 3/8-Zoll- Gewindestange

Shure A900-PM-3/8IN Mounting Kit user guide. Attach MXA920 microphones to 3/8-inch threaded rod using this kit and the included VESA bracket.

Version: 0.2 (2023-C)

---

# Table of Contents

<b>A900-PM-38IN Montage-Kit für 3/8-Zoll- Gewindestangē</b>		<b>Lieferumfang</b>	<b>3</b>
<b>A900-PM-3/8IN-Montage-Kit</b>	<b>3</b>	<b>Anbringung von Mikrofonen an 3/8-Zoll- Gewindestangē</b>	
<b>Kompatible Mikrofone</b>	<b>3</b>	<b>WICHTIGE SICHERHEITSHINWEISE</b>	<b>6</b>
		<b>Shure-Kundendienst kontaktieren</b>	<b>7</b>

# A900-PM-38IN

## Montage-Kit für 3/8-Zoll- Gewindestange

### A900-PM-3/8IN-Montage-Kit

Das A900-PM-3/8IN-Montage-Kit von Shure enthält Zubehörteile zur Montage von Mikrofonen der MXA920-Reihe auf 3/8-Zoll-Gewindestangen (Stange nicht inbegriffen). Die Gewindestange an der Decke montieren und dann das Mikrofon mit der VESA-Halterung fixieren, was eine einfache Montagelösung darstellt.

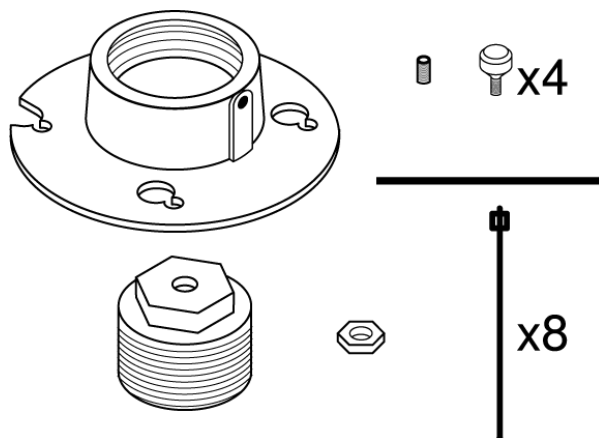
Zur Installation an einem Mast mit 1,5-Zoll-NPT-Gewinde ist auch das [A900-PM](#) verfügbar.

### Kompatible Mikrofone

Dieses Zubehör funktioniert mit allen Mikrofonen der MXA920-Reihe.

### Lieferumfang

- Montage-Kit:
  - VESA-Halterung und Stellschraube
  - Rändelschrauben (4)
  - Innensechskantschlüssel (M4)
  - 3/8-Zoll-Adapter
  - Kontermutter
  - Kabelbinder (8)



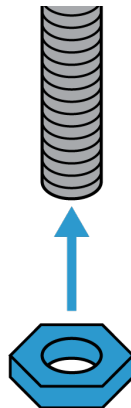
# Anbringung von Mikrofonen an 3/8-Zoll- Gewindestange

Um beginnen zu können, wird Folgendes benötigt:

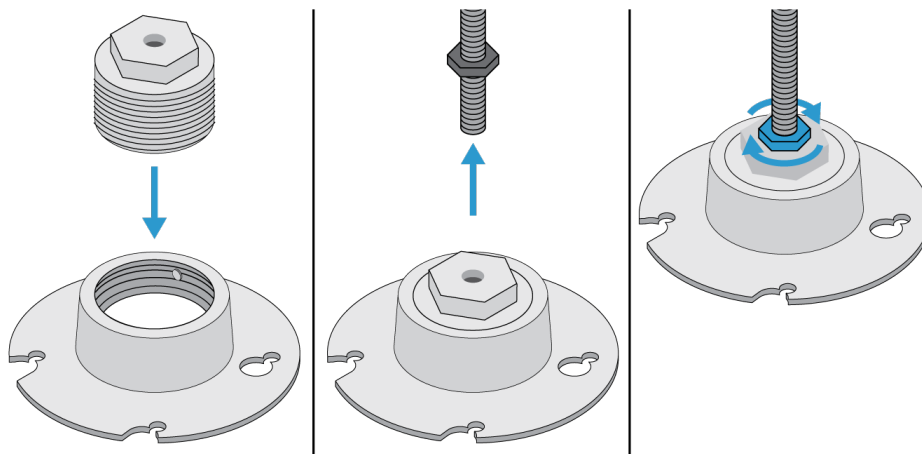
- A900-PM-3/8IN-Kit
- 3/8-Zoll-Gewindestange und Befestigungselemente zur Anbringung an der Decke\*
- Ethernet-Kabel\*

\*nicht im Lieferumfang enthalten

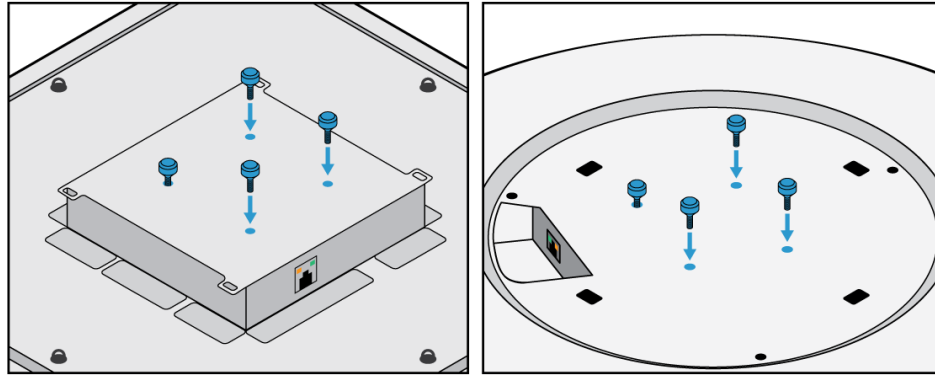
1. Die Gewindestange gemäß der Herstellerangaben an der Decke montieren. Das Ethernet-Kabel entlang der Seite der Gewindestange nach unten führen.
2. Die Kontermutter auf die Gewindestange schrauben.



3. Den 3/8-Zoll-Adapter an der VESA-Halterung anbringen. Die VESA-Halterung auf die Gewindestange schrauben. Die Kontermutter mit einem Schraubenschlüssel gegen den 3/8-Zoll-Adapter festziehen.



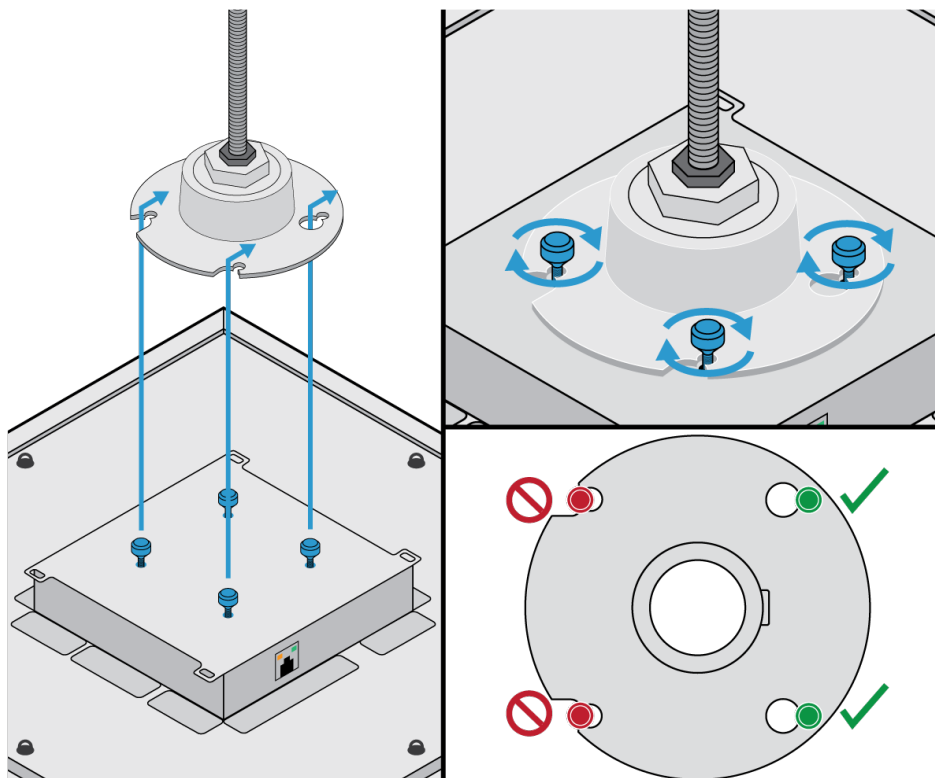
4. Die Rändelschrauben teilweise in das Mikrofon einschrauben.



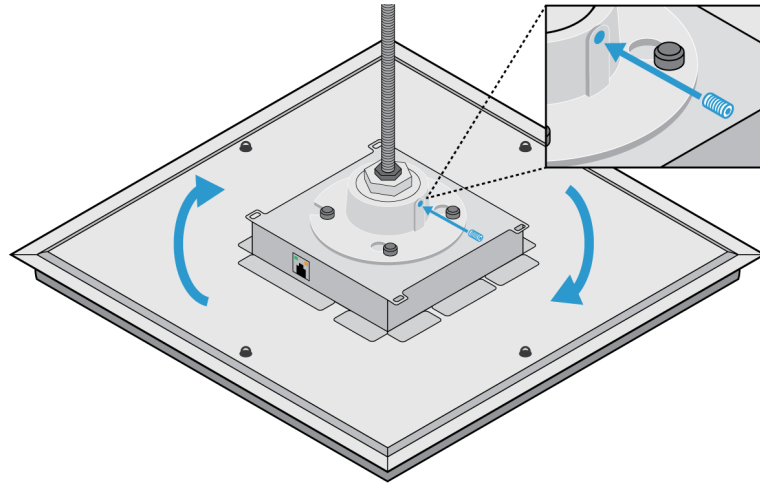
5. Das Mikrofon anheben und die Rändelschrauben auf die Löcher der VESA-Halterung ausrichten. Die Rändelschrauben festschrauben, um das Mikrofon an der VESA-Halterung zu fixieren.

**Wichtig:** Vor dem Festschrauben sicherstellen, dass die Rändelschrauben ordnungsgemäß in der VESA-Halterung sitzen.

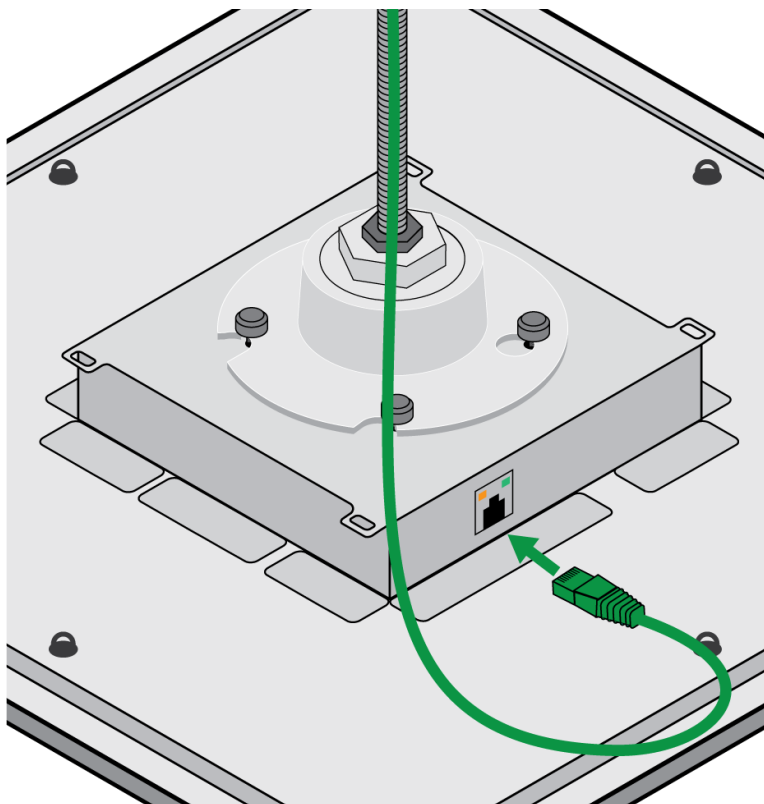
Bei der Montage an kurzen Masten ist es am einfachsten, die Ausrichtung von der Seite mit den enthaltenen Schlüssel-  
löchern aus zu überprüfen.



6. Das Mikrofon in Ihre bevorzugte Richtung drehen. Die Stellschraube der VESA-Halterung mit dem Innensechskant-  
schlüssel festziehen, um die Richtung zu arretieren.



7. Das Ethernet-Kabel an das Mikrofon anschließen. Das Ethernet-Kabel mit den Kabelbindern an der Gewindestange fixieren.



## WICHTIGE SICHERHEITSHINWEISE

1. Diese Hinweise LESEN.
2. Diese Hinweise AUFBEWAHREN.
3. Alle Warnungen BEACHTEN.
4. Alle Anweisungen BEFOLGEN.

5. Dieses Gerät NICHT in Wassernähe VERWENDEN.
6. NUR mit einem sauberen Tuch REINIGEN.
7. KEINE Lüftungsöffnungen verdecken. Hinreichende Abstände für ausreichende Belüftung vorsehen und gemäß den Anweisungen des Herstellers installieren.
8. NICHT in der Nähe von Wärmequellen wie zum Beispiel offenen Flammen, Heizkörpern, Wärmespeichern, Öfen oder anderen Hitze erzeugenden Geräten (einschließlich Verstärkern) installieren. Keine Quellen von offenen Flammen auf dem Produkt platzieren.
9. Die Schutzfunktion des Schukosteckers nicht umgehen. Ein polarisierter Stecker verfügt über zwei unterschiedlich breite Kontakte. Ein geerdeter Stecker verfügt über zwei Kontakte und einen Erdungsstift. Bei dieser Steckerausführung dienen die Schutzleiter Ihrer Sicherheit. Wenn der mitgelieferte Stecker nicht in die Steckdose passt, einen Elektriker mit dem Austauschen der veralteten Steckdose beauftragen.
10. VERHINDERN, dass das Netzkabel gequetscht oder darauf getreten wird, insbesondere im Bereich der Stecker, Netzsteckdosen und an der Austrittsstelle vom Gerät.
11. NUR das vom Hersteller angegebene Zubehör und entsprechende Zusatzgeräte verwenden.
12. NUR in Verbindung mit einem vom Hersteller angegebenen oder mit dem Gerät verkauften Transportwagen, Stand, Stativ, Träger oder Tisch verwenden. Wenn ein Transportwagen verwendet wird, beim Verschieben der Transportwagen/Geräte-Einheit vorsichtig vorgehen, um Verletzungen durch Umkippen zu verhüten.



13. Bei Gewitter oder wenn das Gerät lange Zeit nicht benutzt wird, das Netzkabel HERAUSZIEHEN.
14. ALLE Reparatur- und Wartungsarbeiten von qualifiziertem Kundendienstpersonal durchführen lassen. Kundendienst ist erforderlich, wenn das Gerät auf irgendeine Weise beschädigt wurde, z. B. wenn das Netzkabel oder der Netzstecker beschädigt wurden, wenn Flüssigkeiten in das Gerät verschüttet wurden oder Fremdkörper hineinfielen, wenn das Gerät Regen oder Feuchtigkeit ausgesetzt war, nicht normal funktioniert oder fallen gelassen wurde.
15. Dieses Gerät vor Tropf- und Spritzwasser SCHÜTZEN. KEINE mit Wasser gefüllten Gegenstände wie zum Beispiel Vasen auf das Gerät STELLEN.
16. Der Netzstecker oder eine Gerätesteckverbindung muss leicht zu stecken sein.
17. Die verursachten Störgeräusche des Geräts betragen weniger als 70 dB(A).
18. Das Gerät mit Bauweise der KLASSE I muss mit einem Schukostecker mit Schutzleiter in eine Netzsteckdose mit Schutzleiter eingesteckt werden.
19. Um das Risiko von Bränden oder Stromschlägen zu verringern, darf dieses Gerät nicht Regen oder Feuchtigkeit ausgesetzt werden.
20. Nicht versuchen, dieses Produkt zu modifizieren. Ansonsten könnte es zu Verletzungen und/oder zum Produktausfall kommen.
21. Dieses Produkt muss innerhalb des vorgeschriebenen Temperaturbereichs betrieben werden.

	Dieses Symbol zeigt an, dass in diesem Gerät gefährliche Spannungswerte, die ein Stromschlagrisiko darstellen, auftreten.
	Dieses Symbol zeigt an, dass das diesem Gerät beiliegende Handbuch wichtige Betriebs- und Wartungsanweisungen enthält.

# Shure-Kundendienst kontaktieren

Haben Sie weitere Fragen? Hilfe erhalten Sie bei [unserem Kundendienst](#).