



VESA Mounting Kit

For: TC Bar S | TC Bar M

Quick Guide
 Kurzanleitung
 Guide de démarrage rapide
 Guida rapida
 Instrucciones resumidas
 Instruções resumidas
 Beknopte gebruiksaanwijzing
 Krótka instrukcja obsługi
 Snabbguide

Kort vejledning
 Pikaohje
 Σύντομες οδηγίες
 Kısa Kılavuz
 快速指南
 快速使用指南
 クイックガイド
 요약 안내서
 دليل مختصر

SENNHEISER



Online Manual



www.sennheiser.com/download

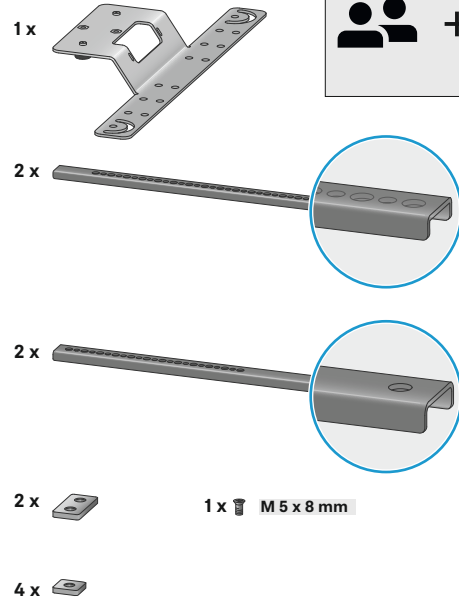
Sennheiser electronic SE & Co. KG

Am Labor 1, 30900 Wedemark, Germany
www.sennheiser.com

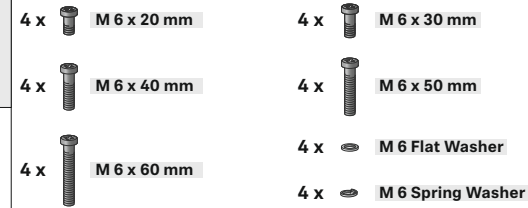
Publ. 02/24, 592895/A01

In the box

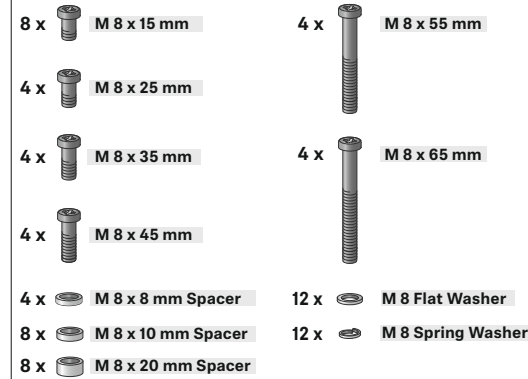
Mounting Set



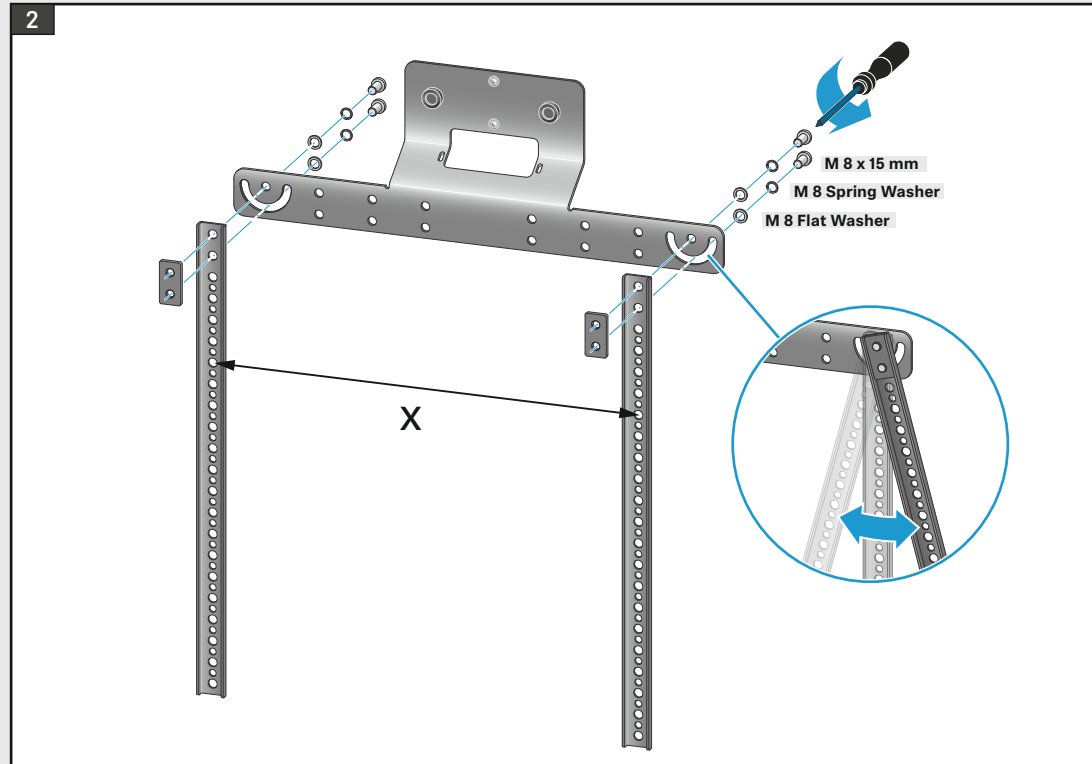
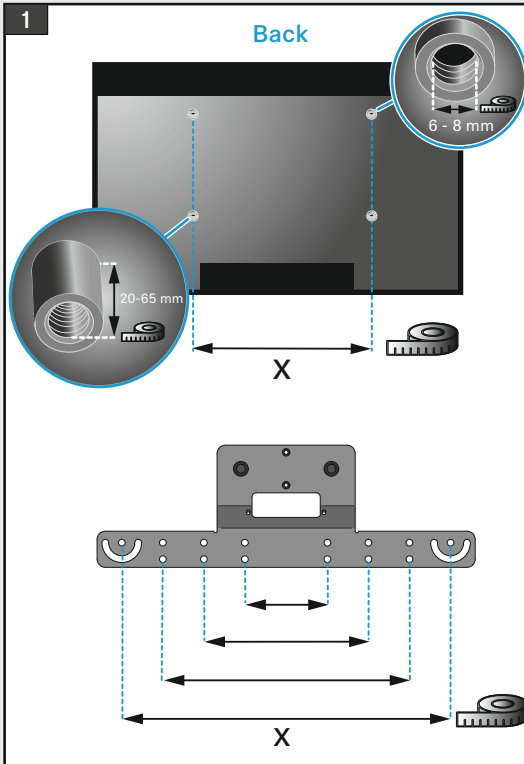
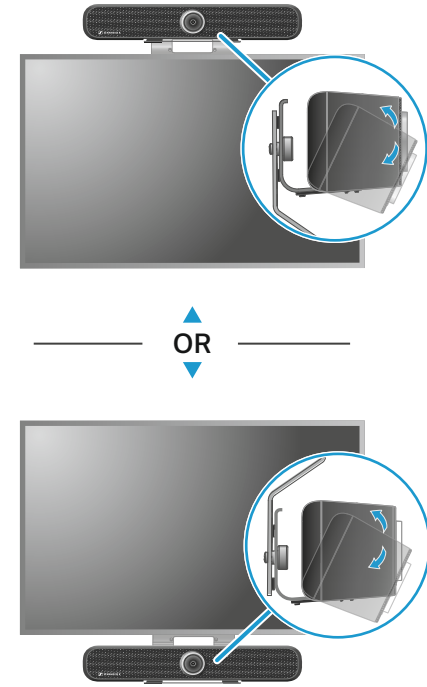
M 6 Screw Set



M 8 Screw Set

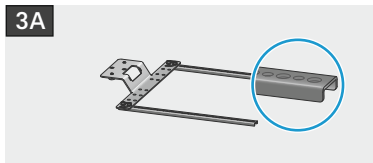


Mounting Variants

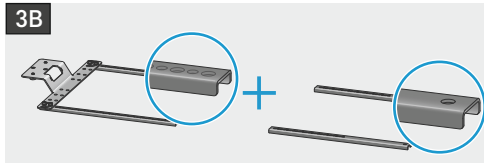


3

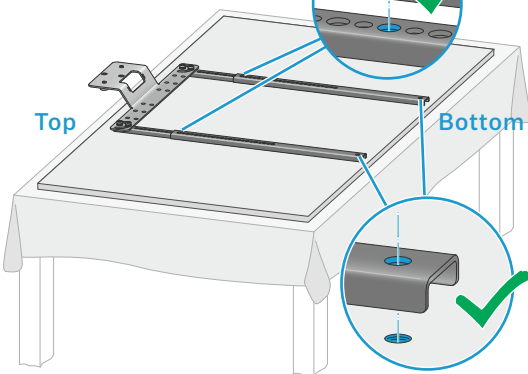
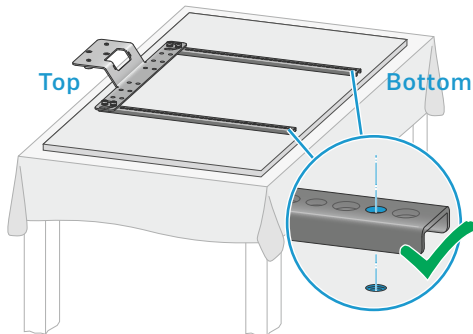
3A



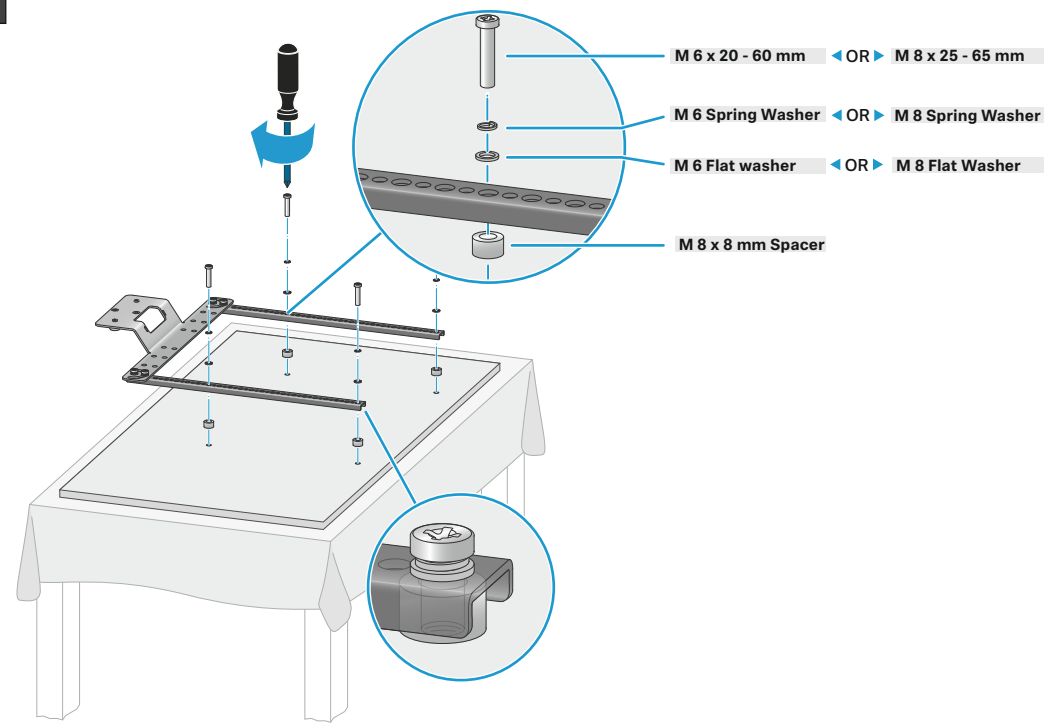
3B



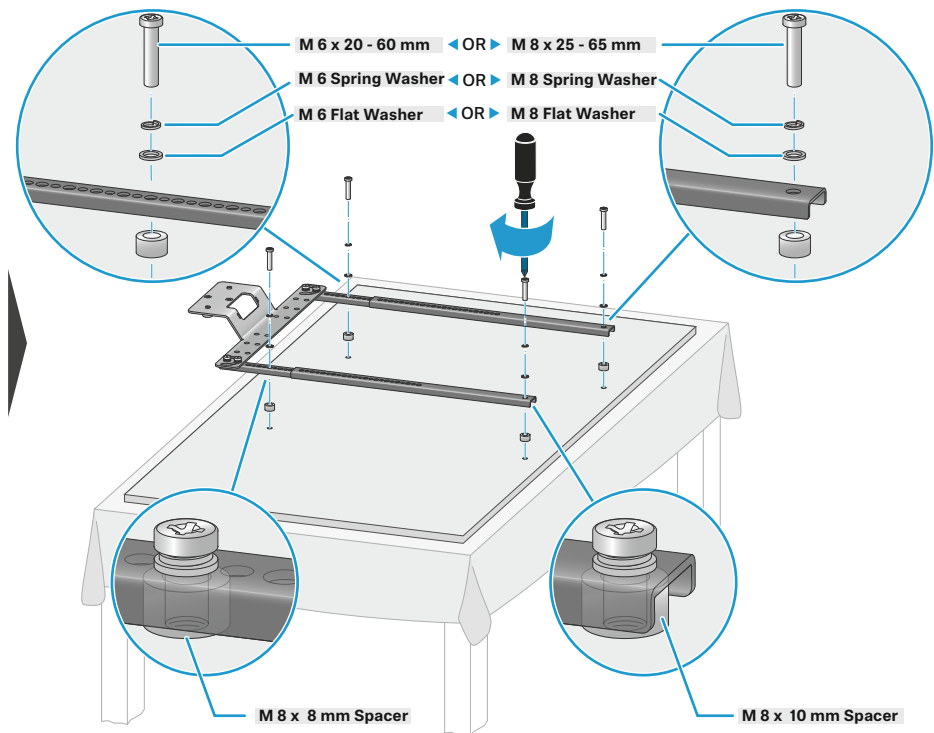
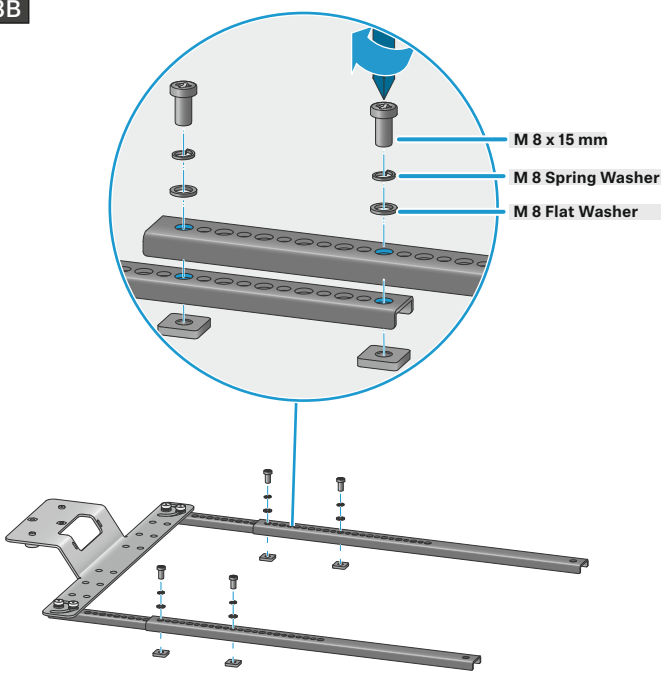
◀OR▶



3A



3B



4

