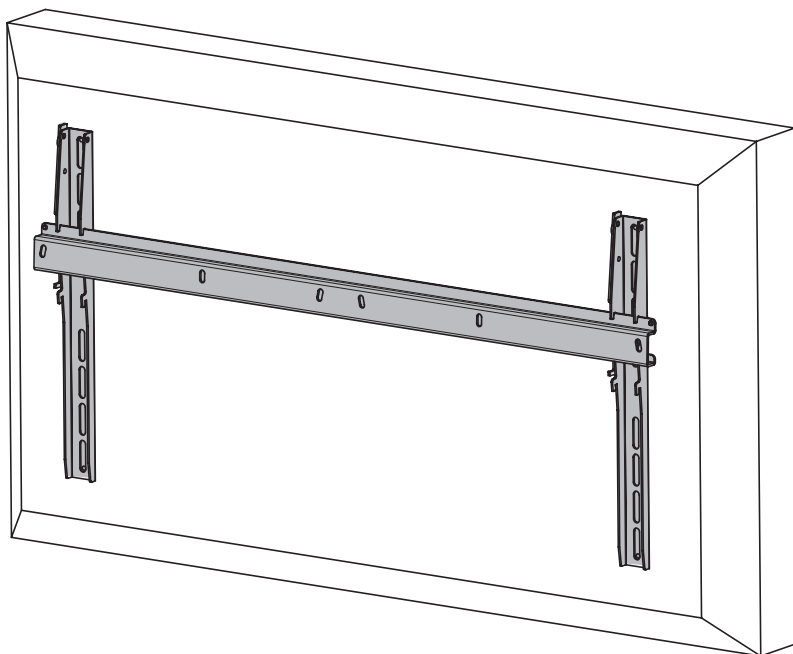
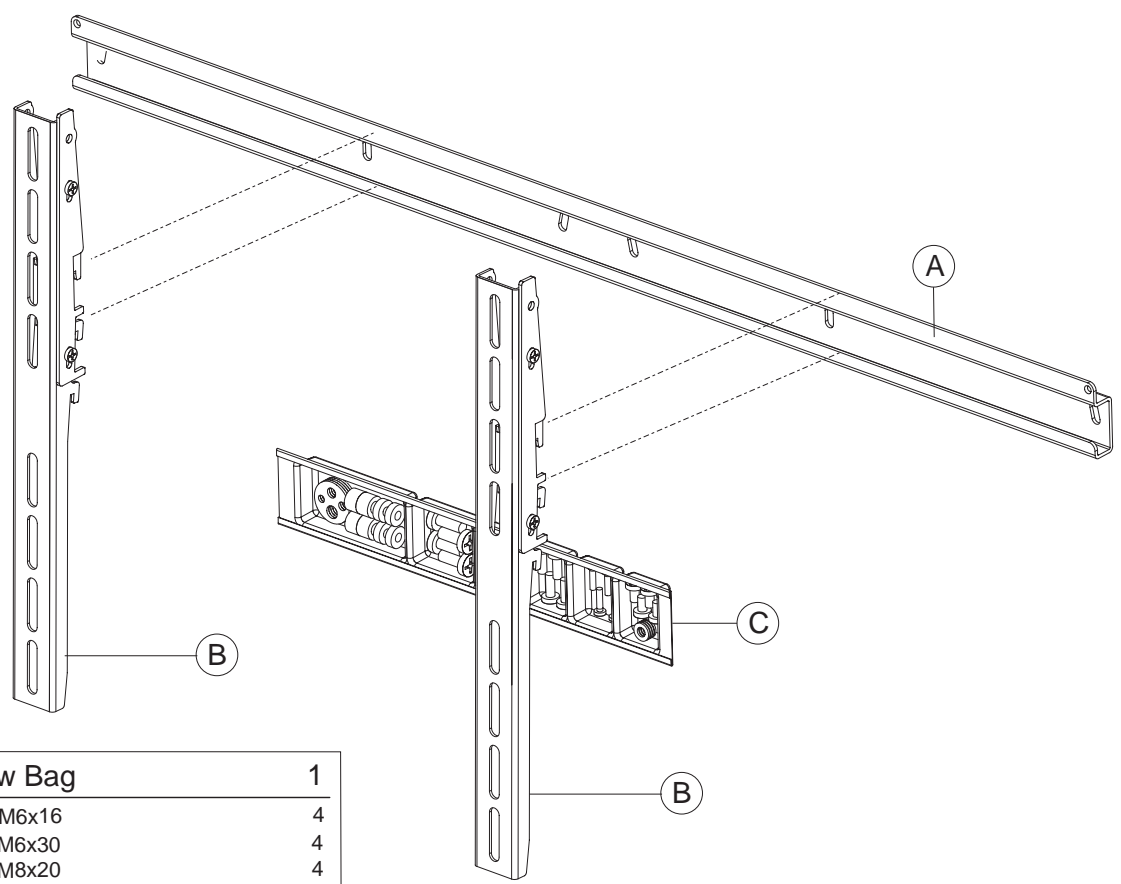
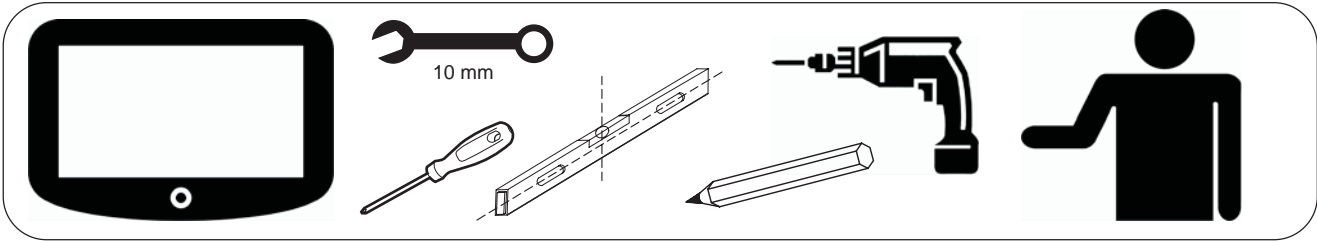


MANUAL

- GB – Instructions for Mounting
- DE – Montageinformation
- IT – Istruzioni per il montaggio
- ES – Instrucciones para el montaje
- FI – Asennusohjeet
- FR – Instructions de montage
- NL – Montagevoorschriften
- PL – Instrukcja montażu
- RUS – Инструкция по монтажу
- ARB – عربي - طريقة التركيب
- SE – Monteringsinstruktion
- GR – Πληροφορίες συναρμολόγησης





C	Screw Bag		1
	Screw M6x16		4
	Screw M6x30		4
	Screw M8x20		4
	Screw M8x40		4
	Spacer plastic d8,2/D15x15		4
	Spacer plastic d6,1/D15x10		4
	Washer 6,4		4
	Multiple washer		4
	Screw M6x10		4
	Allen Key 4		2

A	Wall Plate	1	
B	Vertical Bar	2	
C	Screw Bag	1	

